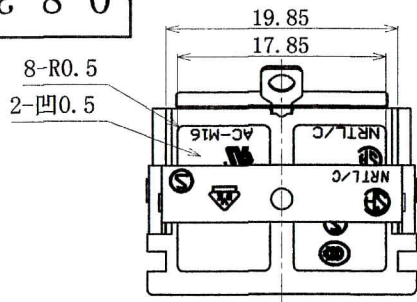
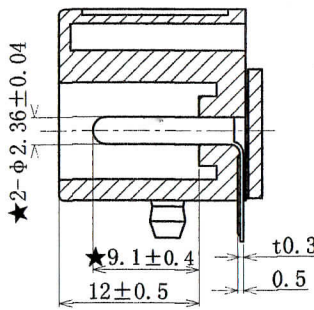


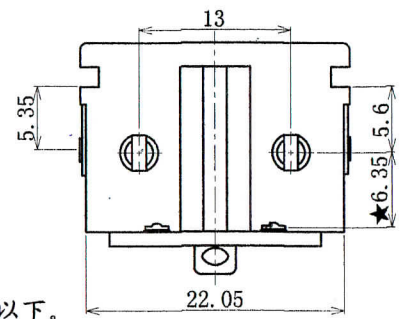
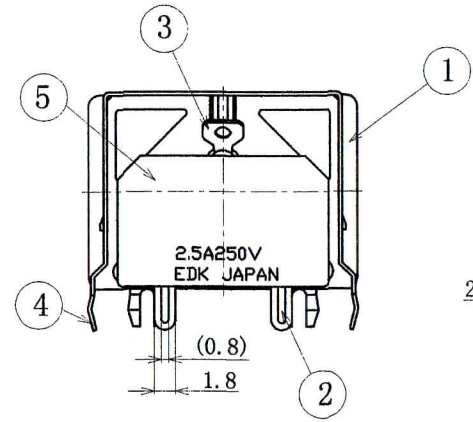
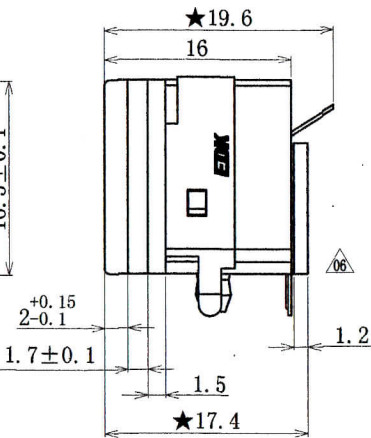
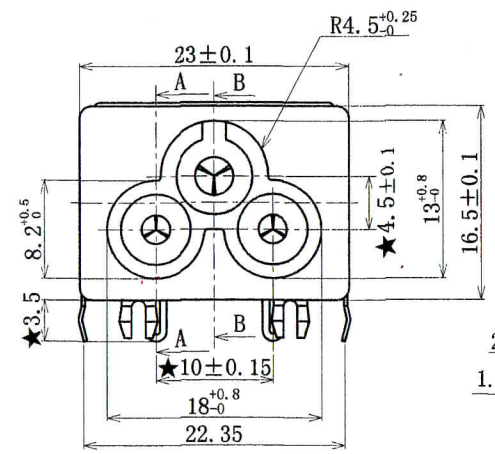
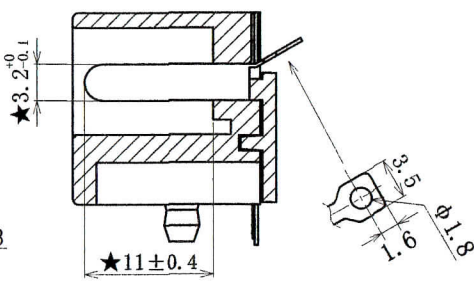
1880



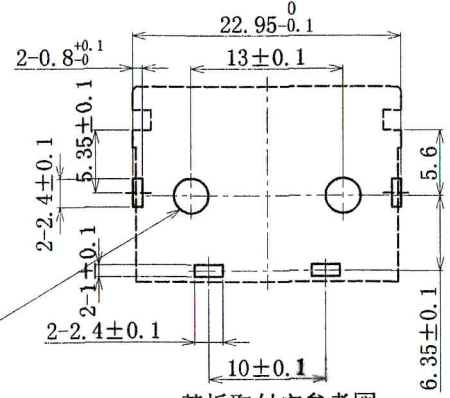
A-A断面图



B-B断面图



記号	来歴	年月日	氏名
01	去除安規: ; 加注SS-00259	09.02.17	涂太金
02	增加★号重要尺寸标示;  改成	09.03.30	涂太金
03	增加安規CCC	09.09.08	涂太金
04	尺寸: 2±0.1改成2 <sup>+0.15</sup> / <sub>0</sub>	09.12.22	涂太金
05	依实物修改图面: 增加CO.5	2010.09.04	涂太金
06	错误修证: 金具上增加EDK	2011.05.31	涂太金
07	Z作业追加, B作业消除	2014.07.17	林依傑



基板取付穴参考图

\*PCBが1.0mmの場合はφ3<sup>+0.1</sup>/<sub>0</sub>

- 注: 1. 偏心度0.05以下。  
 2. ★印尺寸为重要管理。  
 3. 外观要无: 缺胶、流纹、缩水、气泡、毛边、发亮、发黑、混色、变色、烧焦、划伤、断裂、堵孔、变形、端子错误、金属粉、电镀不良、料花等。  
 4. 部品上各标志、文字都应 与图纸相符, 能清晰可见。  
 5. 材料需符合SS-00259标准, 指定材料以外禁止使用。  
 ※在作业过程中如发现异常, 请立即终止作业, 报告相关负责人。

Z	ZWR71B00002	A23-0333Z	K-3042	灰	t 1.0mm から t 1.6mm に対応
B	AC-M16PG113	A23-0333J	K-3042	灰	t 1.0mm から t 1.6mm に対応
A	AC-M16PB94	A23-0333G	K-3042	黒	t 1.0mm から t 1.6mm に対応
作業	製品名	組立图番	仕様書No.	色	プリント基板の厚み
第三角法		尺度	一般許容差		名称
		1:1	±0.3		AC-M16 フタ付. 金具付 アース端子ショートタイプ
設計	製図	検図	承認	記号	部門コード
98'.12.11	08'.11.20	林依傑	DK	R 23	
长田	涂太金	2014-07-17	2014-07-17		
		依傑	渡边		
					整理番号
					0831