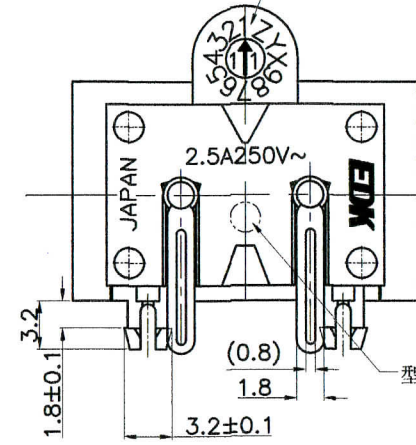
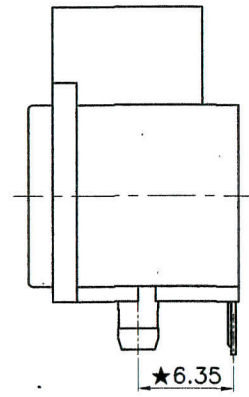
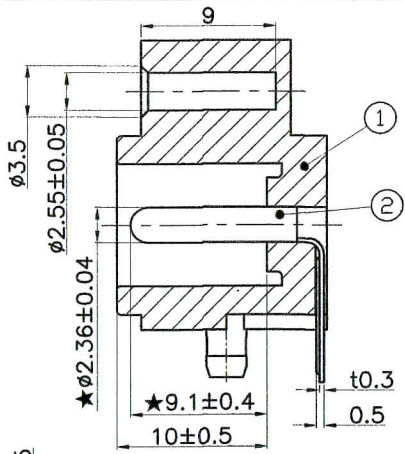
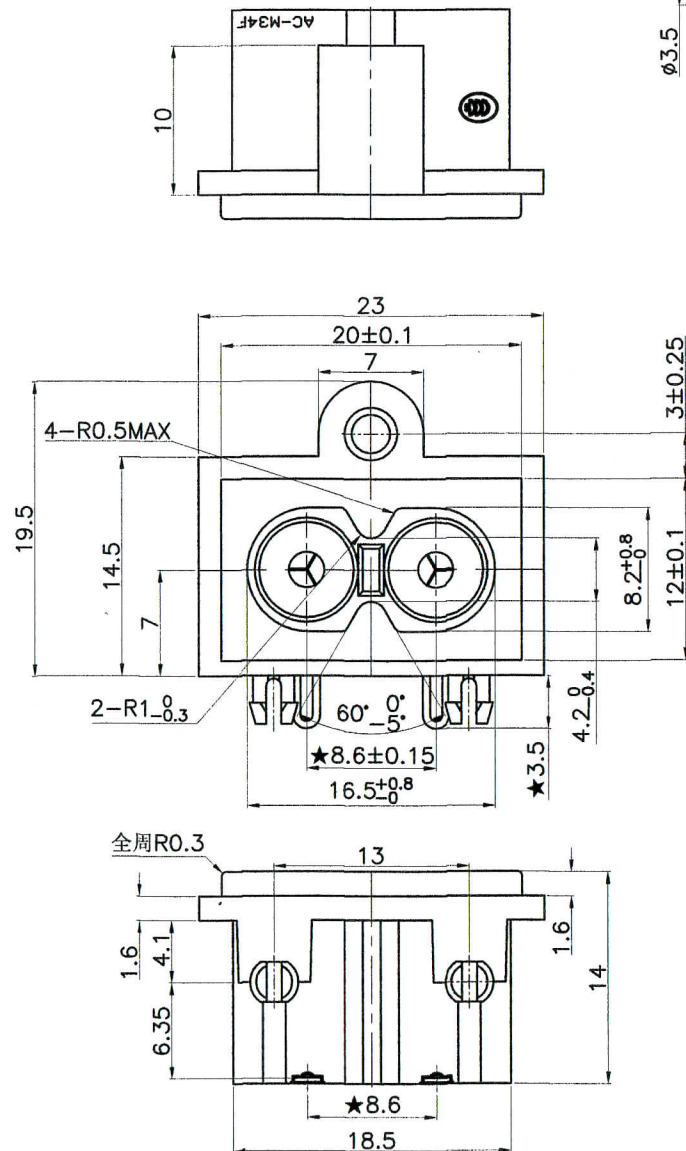
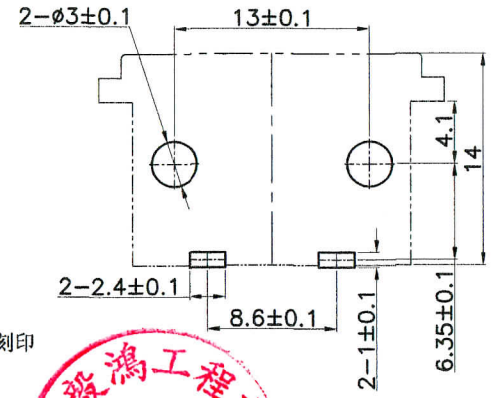


00 9960

記号	来歴	年月日	氏名



成形品Lot No. 表示方法  
公历末尾2个表示, 箭头方向月份表示  
但 X表示10月、Y表示11月、Z表示12月



- 注: 1. ★印尺寸为重要管理。  
2. 外观要无: 缺胶、流纹、料花、缩水、气泡、毛边、发亮、发黑、混色、变色、烧焦、划伤、断裂、孔堵塞、变形、端子错误、金属粉、电镀不良等。  
3. 部品上各标识、文字都应 与图纸相符, 能清晰可见。  
4. 材料需符合 SS-00259 标准, 指定材料以外禁止使用。  
●在作业过程中如发现异常, 请立即终止作业, 报告相关负责人。

A	AC-M34FPB169	A23-0420A	K-3106	黒	
作業	製品名	組立図番	仕様書 No.	色	備考
第三角法		尺度	一般許容差	名称 インレット	
		2/1	±0.3, ±1°	AC-M34F 外形図	
設計	製図	検図	承認	記号	部門コード
2011.03.11	2011.03.11	林依佛	EDK	R	23
林依佛		林依佛	渡边	整理番号	
		2014-04-09	2014-04-09	0965	
		依佛	渡边	00	