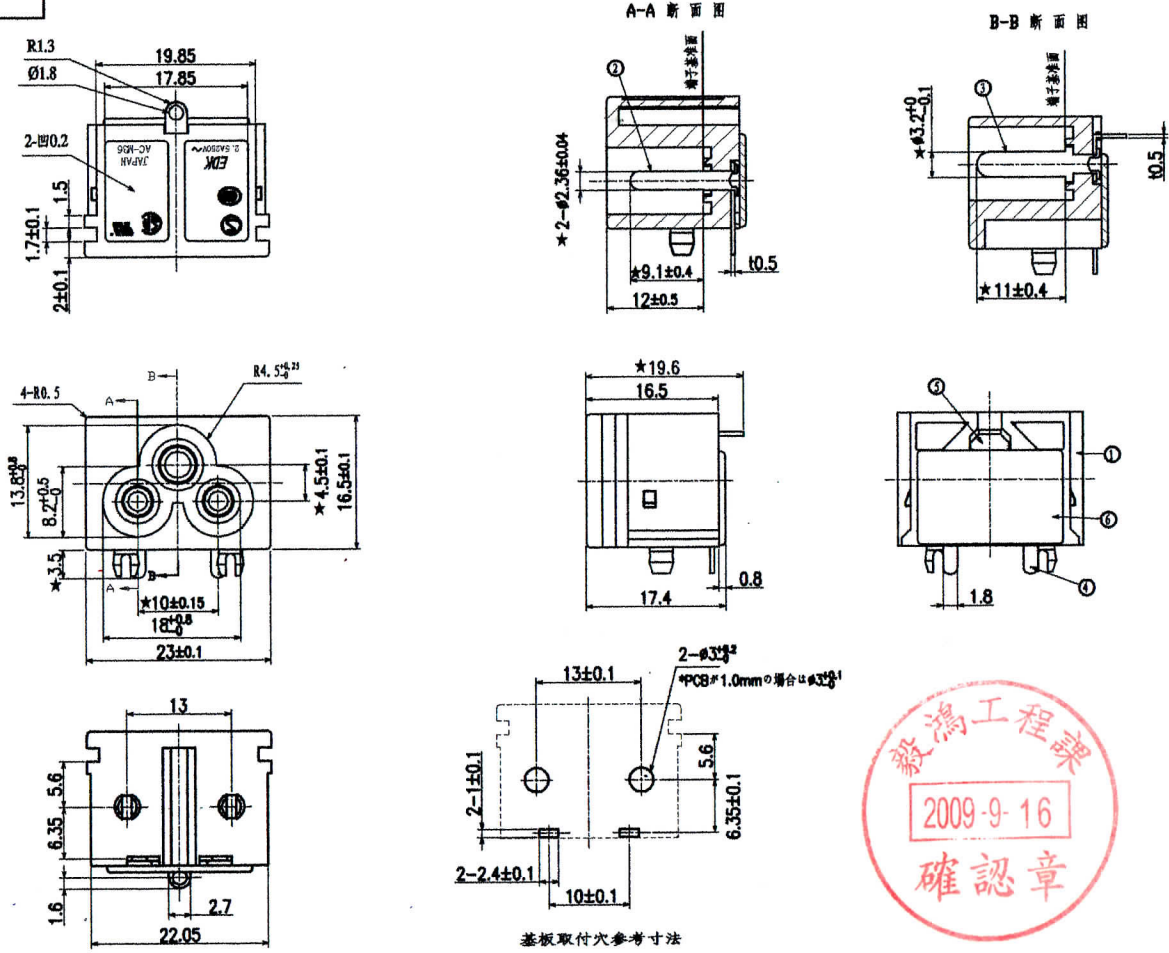
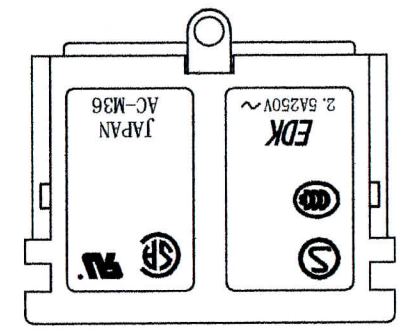


記号	来 歴	年月日	氏名
▲	EDK 去点, 备注处加注SS-00259标准	09.02.11	漆太金
▲	增加★号重要尺寸标识	09.03.18	漆太金
▲	增加安规CCC	09.09.16	漆太金



使用部材

序号	部品名	品番	材質	処理	難燃性	PCS
1	基台	23-0734A	PPO(黒)		UL94V-0	1
2	電源端子	23-0719A	H65	銅底亮鍍		2
3	接地端子	23-0735A	H65	銅底亮鍍		1
4	P.C端子	23-0721B	C2680R-1/2H	鍍銀		2
5	焊錫端子	23-0720B	C2680R-1/2H	鍍銀		1
6	絶縁板	23-0724B	PPO(黒)		UL94V-0	1



印刷配置図 SCALE 4:1

注: 1. 偏心度0.05以下。
 2. ★印尺寸为重要管理。
 2. 外观要无: 缺胶、流纹、缩水、气泡、毛边、发亮、发黑、混色、变色、烧焦、划伤、断裂、堵孔、变形、端子错误、金属粉、电镀不良、料花等。
 3. 部品上各标志、文字都应 与图纸相符, 能清晰可见。
 4. 材料需符合SS-00259标准, 指定材料以外禁止使用。
 ※在作业过程中如发现异常, 请立即终止作业, 报告相关负责人。

B	AC-M36PB138C	K-3063	黒	灰	中国	t 1.0mm から t 1.6mm に対応
A	AC-M36PB138A	K-3063	黒	灰	日本	t 1.0mm から t 1.6mm に対応
作業	製品名	仕様書 No.	基台色	绝缘板色	生产場所	プリント基板の厚み
第三角法		尺度	一般許容差		名称	
		2:1	±0.3		AC-M36	
設計	製図	検図	承認	記号	部門コード	整理番号
03'.4.10 小林	08'.08.30 漆太金	俞 2009-09-16 文霞	工-電子 09.9.16 松原	R	2 3	0874 03