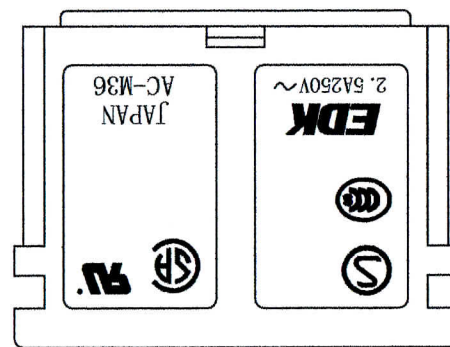
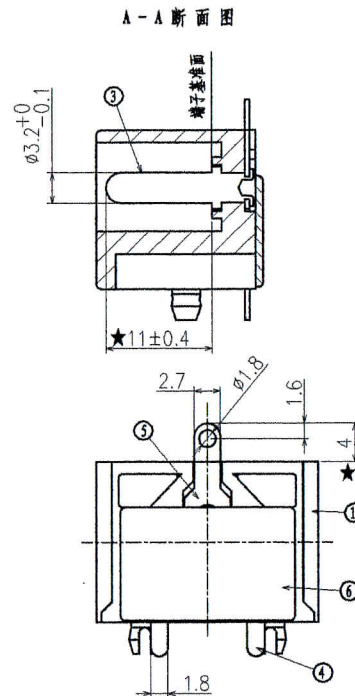
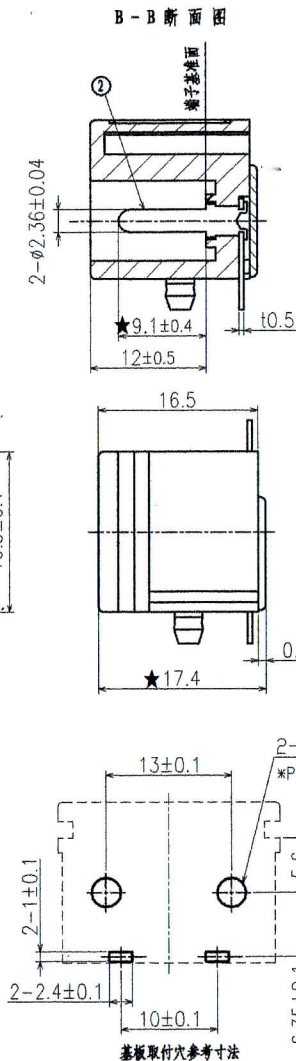
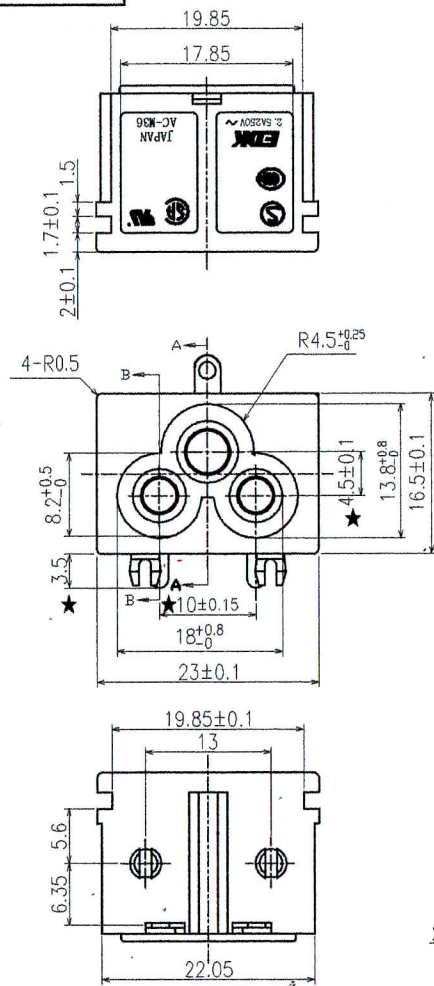




L680



刻印配置图
SCALE 4:1

記号	来 歴	年月日	氏名
▲	EDK去点, 备注处加注SS-00259标准	09.02.11	涂太金
▲	增加★号重要尺寸标志	09.03.18	涂太金
▲	使用部材追加品番和个数	09.06.15	涂太金
▲	增加安规CCC	09.06.15	涂太金

使用部材

序号	部品名	品番	材質	処理	難燃性	PCS
1	基台	23-0745A	PPO(黑)		UL94V-0	1
2	电源端子	23-0746A	H65	铜底亮锡		2
3	接地端子	23-0747A	H65	铜底亮锡		1
4	P.C端子	23-0721B	C2680R-1/2H	镀镍		2
5	P.C端子	23-0751B	C2680R-1/2H	镀镍		1
6	绝缘板	23-0724B	PPO(灰)		UL94V-0	1



- 注: 1. 偏心度0.05以下。
 2. ★印尺寸为重要管理。
 2. 外观要无: 缺胶、流纹、缩水、气泡、毛边、发亮、发黑、混色、变色、烧焦、划伤、断裂、堵孔、变形、端子错误、金属粉、电镀不良、料花等。
 3. 部品上各标志、文字都应和图纸相符, 能清晰可见。
 4. 材料需符合SS-00259标准, 指定材料以外禁止使用。
 ※在作业过程中如发现异常, 请立即终止作业, 报告相关负责人。

A	AC-M36PB152M	K-3063	黑	灰	
作業	製品名	仕様書 No,	基台色	绝缘板色	備考
第三角法	尺度	一般許容差		名称	
	2:1	±0.3		AC-M36	P.C端子 外形图
設計	製図	検図	承認	記号	部門コード
07.09.17 松原	07.09.29 涂太金	俞 2009-09-16 文露	「-電子 09.9.16 松原	R	2 3
				整理番号	
				0897	