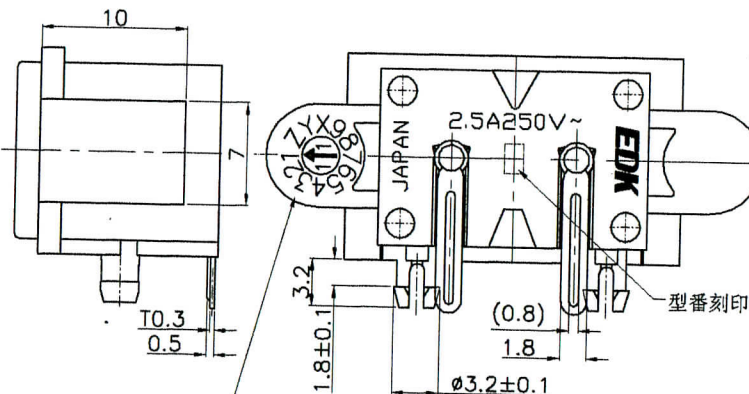
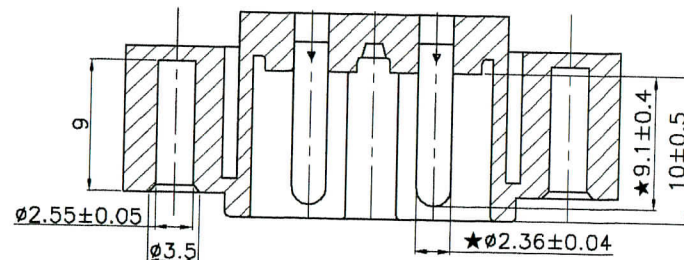
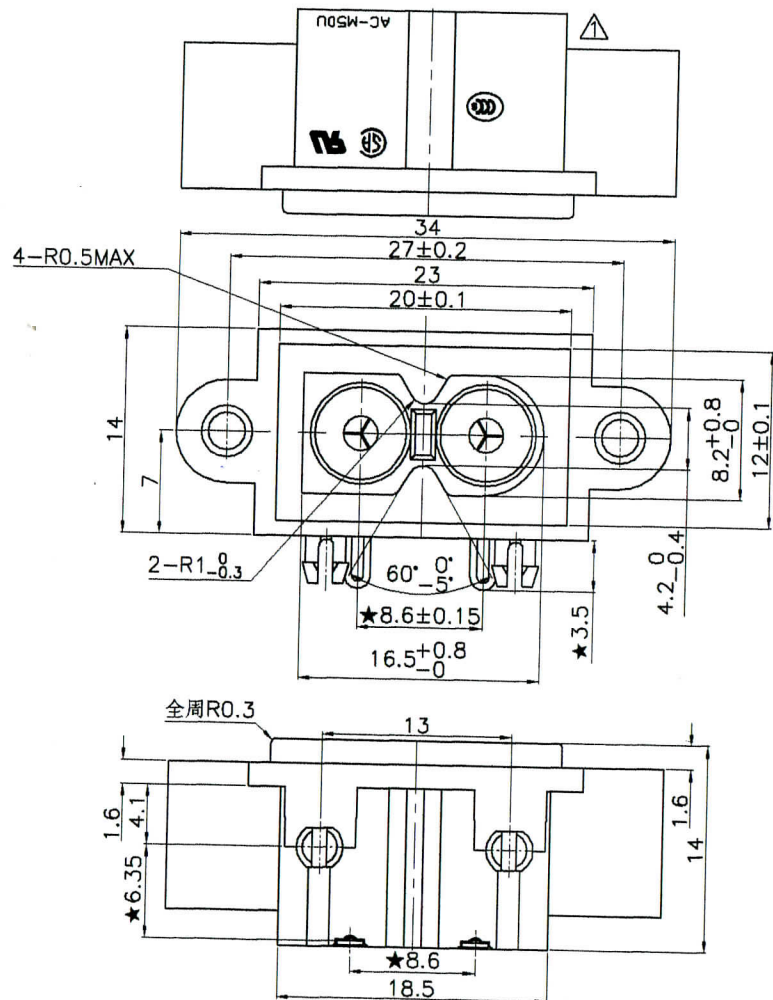
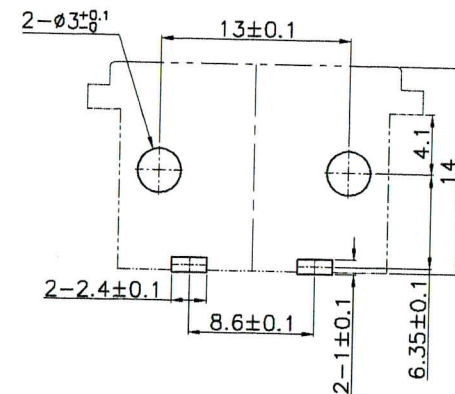


LO L960

記号	来 歴	年月日	氏名
▲	CCC刻印追加	2013.11.09	林依倮



成形品Lot No. 表示方法
 公历末尾2个表示, 箭头方向月份表示
 但 X表示10月、Y表示11月、Z表示12月



- 注: 1. ★印尺寸为重要管理。
 2. 外观要无: 缺胶、流纹、缩水、气泡、毛边、发亮、发黑、混色、变色、烧焦、划伤、断裂、堵孔、变形、料花、电镀层脱落、氧化、金属粉、端子错误等。
 3. 部品上各标识、文字都应 与图纸相符, 能清晰可见。
 4. 材料需符合 SS-00259 标准, 指定材料以外禁止使用。
 ※在作业过程中如发现异常, 请立即终止作业, 报告相关负责人。

A	AC-M50UPB167	A23-0417A	K-3099	黒	備考
作業	製品名	組立図番	仕様書 No.	色	備考
第三角法	尺度	一般許容差	名称: インレット		
	2/1	±0.3, ±1°	AC-M50U 外形図		
設計	製図	検図	承認	記号	部門コード
2011.04.28	2011.10.08	林依倮	EDK	R	23
林依倮	刘亮	2013-11-12	2013-11-12	0961	01