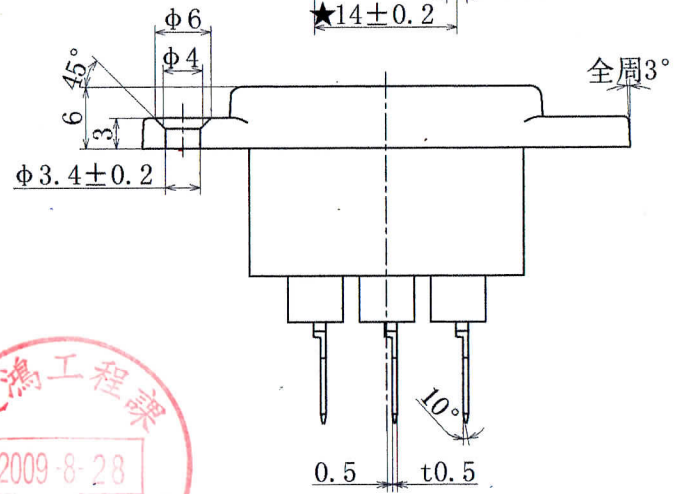
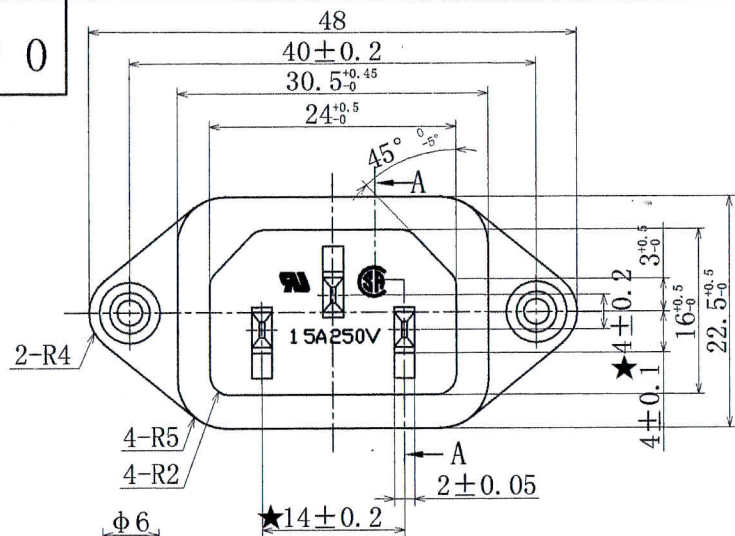
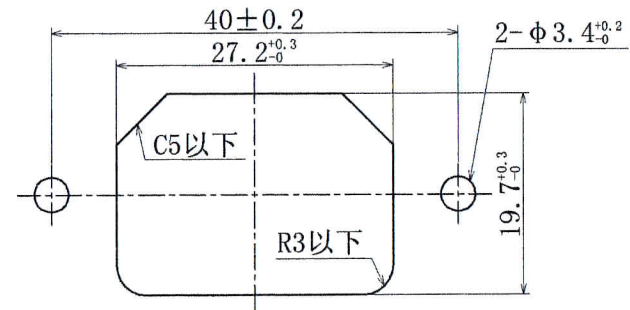
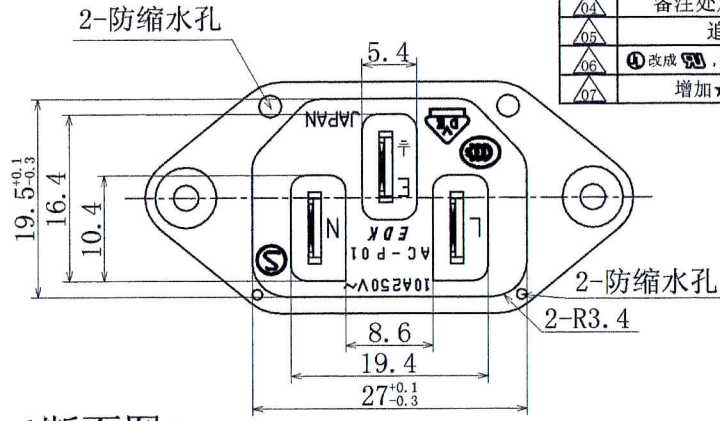
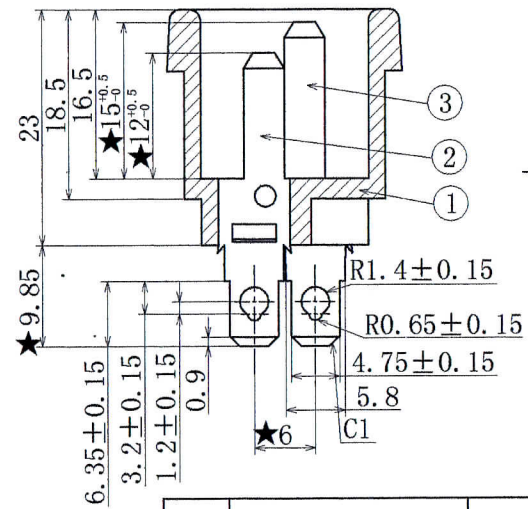


80 8890



A-A断面图



基板取付穴参考图

使用部材

部番	部品名	品番	材質	処理	難燃性	PCS
1	基台	23-0478A	PA66(黒)		UL94V-0	1
2	电源端子	23-0477A	C2680R-1/2H	鍍銀		2
3	接地端子	23-0477B	C2680R-1/2H	鍍銀		1

記号	来歴	年月日	氏名
01	去字KO PLUG LISTEK	07'. 11. 16	涂太金
02	去字®	07'. 12. 11	涂太金
03	去除安規:OVE	08'. 04. 11	涂太金
04	备注处加注SS-00259标准	09'. 01. 06	涂太金
05	追加防缩水孔	09'. 01. 08	涂太金
06	①改成, 去除安規	09'. 02. 03	涂太金
07	增加★号重要尺寸标示	09'. 03. 12	涂太金



- 注: 1. 偏心度0.05以下。
 2. ★印尺寸为重要管理。
 3. 外观要无: 缺胶、流纹、缩水、气泡、毛边、发亮、发黑、混色、变色、烧焦、划伤、断裂、堵孔、变形、端子错误、金属粉、电镀不良、料花等。
 4. 部品上各标志、文字都应 与 图纸相符, 能清晰可见。
 5. 材料需符合SS-00259标准, 指定材料以外禁止使用。
 ※在作业过程中如发现异常, 请立即终止作业, 报告相关负责人。

A	AC-P01CF01	K-3001	黒	
作業	製品名	仕様書No.	色	备注
設計	製図	検図	承認	記号
下田	07'. 07. 20 涂太金	俞 2009-08-28 文霞	一電子 09.8.28 松原	部門コード R 2 3
第三角法		尺度	一般許容差	名称
⊕		1:1	±0.5	ビス取付タイプ インレット 外形图
整理番号		0588		