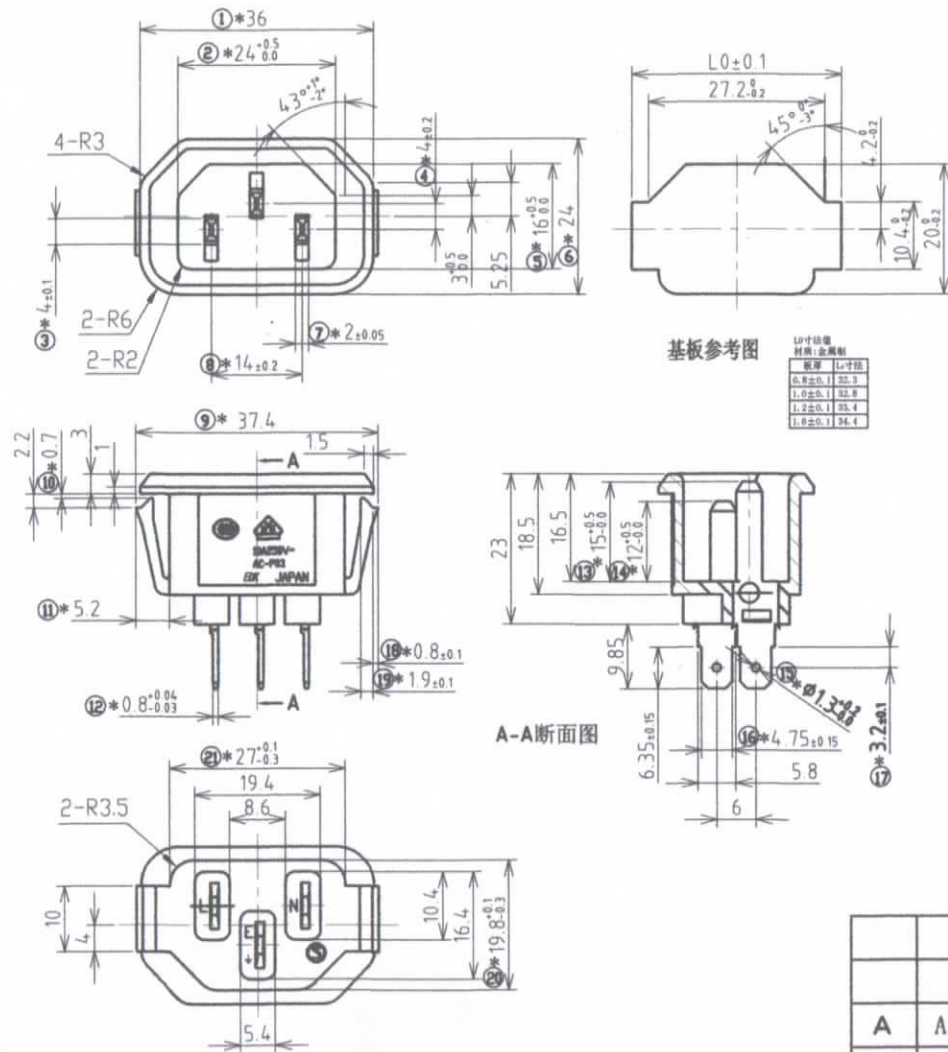
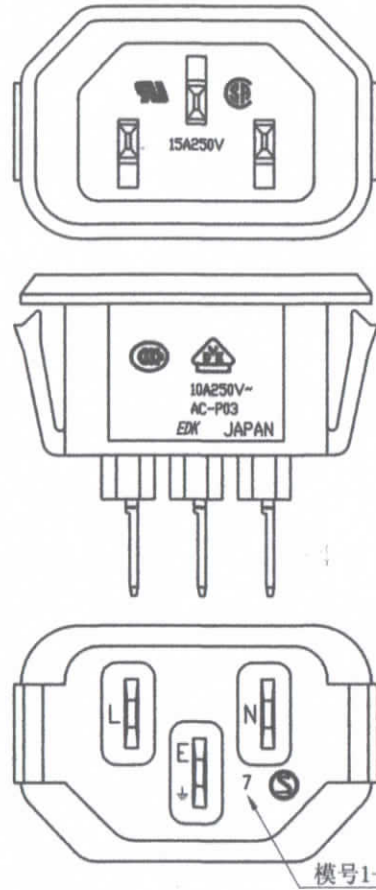


04
8 6 8 0



基板参考图

| 材料 | 公差 |
|-----|------|
| FRP | ±0.1 |
| FRP | ±0.1 |
| FRP | ±0.1 |
| FRP | ±0.1 |
| FRP | ±0.1 |
| FRP | ±0.1 |



刻印文字图 (1.5/1)

模号1-8

| 記号 | 来 歴 | 年月日 | 氏名 |
|----|------------------------|------------|-----|
| 01 | 1.增加重点尺寸, 2.增加出厂检验尺寸号; | 2009.01.06 | 涂太金 |
| 02 | 3.增加成品作成履历表; 4.增加备注; | 2009.03.09 | 涂太金 |
| 03 | 1.去除不良品; 2.修改备注; | 2009.08.29 | 涂太金 |
| 04 | 3.增加重点尺寸履历表, 删除履历序号; | 2010.08.30 | 涂太金 |

重点量测尺寸表

| 序号 | 尺寸规格 |
|----|----------------------|
| ① | 36±0.5 |
| ② | 24 ^{±0.05} |
| ③ | 4±0.1 |
| ④ | 4±0.2 |
| ⑤ | 16 ^{±0.05} |
| ⑥ | 24±0.5 |
| ⑦ | 2±0.05 |
| ⑧ | 14±0.2 |
| ⑨ | 37.4±0.8 |
| ⑩ | 0.7±0.5 |
| ⑪ | 5.2±0.5 |
| ⑫ | 0.8 ^{±0.04} |
| ⑬ | 16 ^{±0.05} |
| ⑭ | 12 ^{±0.05} |
| ⑮ | φ1.3 ^{±0.2} |
| ⑯ | 4.75±0.15 |
| ⑰ | 3.2±0.1 |
| ⑱ | 0.8±0.1 |
| ⑲ | 1.9±0.1 |
| ⑳ | 19.8 ^{±0.1} |
| ㉑ | 27 ^{±0.1} |
| ㉒ | 刻印 |



| 部品名 | 品番 | 用量 |
|------|-----------|----|
| 基台 | 23-0479K | 1 |
| 电源端子 | 23-0477K1 | 2 |
| 接地端子 | 23-0477K2 | 1 |

- 注: 1. 偏心度0.05以下。
 2. *印尺寸为重要管理。
 3. 外观要无: 缺胶、流纹、缩水、气泡、毛边、发亮、发黑、混色、变色、烧焦、划伤、断裂、堵孔、变形、端子错误、金属粉、电镀不良、料花等。
 4. 部品上各标志、文字都应跟图纸相符, 能清晰可见。
 5. 材料需符合SS-00259标准, 指定材料以外禁止使用。
 ※在作业过程中如发现异常, 请立即终止作业, 报告相关负责人。

| | | | | | |
|------------|-------------|---------|-----------------|------|---------|
| A | AC-P03CS08K | K-3068 | 黑 | 中国 | |
| 作業 | 製品名 | 仕様書 No. | 色 | 生产场所 | 备注 |
| 第三角法 | 尺度 | 一般許容差 | 名称 | | |
| | 1:1 | ±0.5 | 输入插座 AC-P03 外形图 | | |
| 設計 | 製図 | 検圖 | 承認 | 記号 | 部門コード |
| 2008.08.02 | 2009.01.06 | 松原 | 松原 | R | 23 |
| 松原 | 涂太金 | 依倂 | 松原 | | |
| | | | | | 整理番号 |
| | | | | | 0 8 9 8 |
| | | | | | 04 |