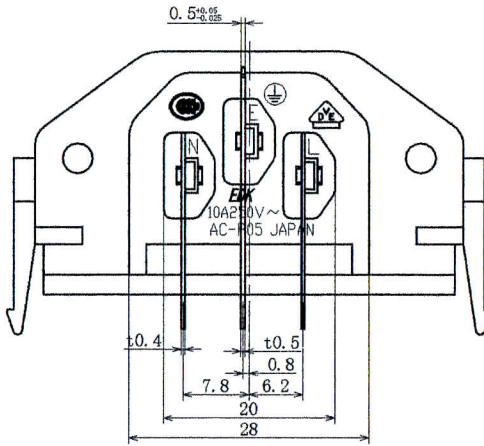
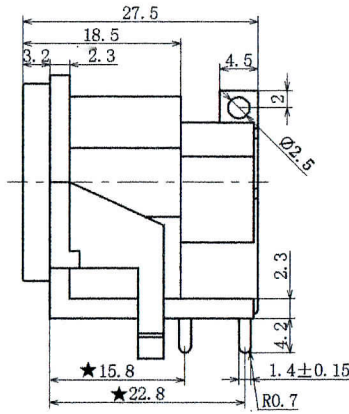
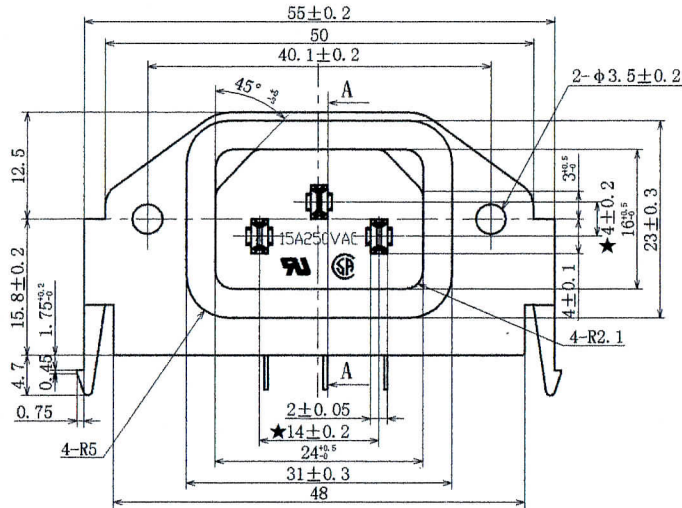


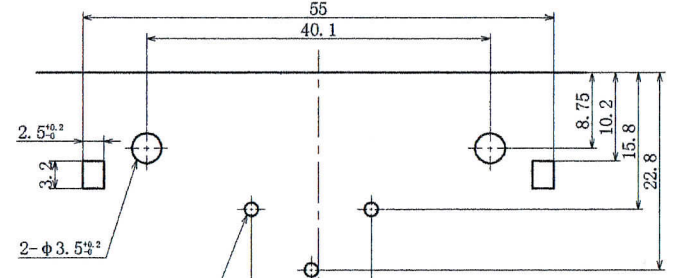
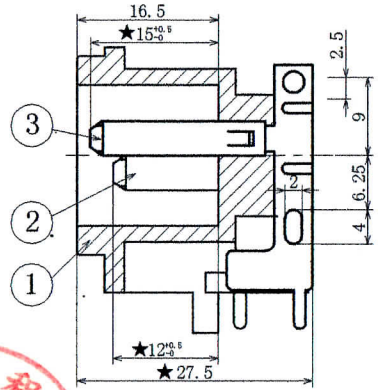
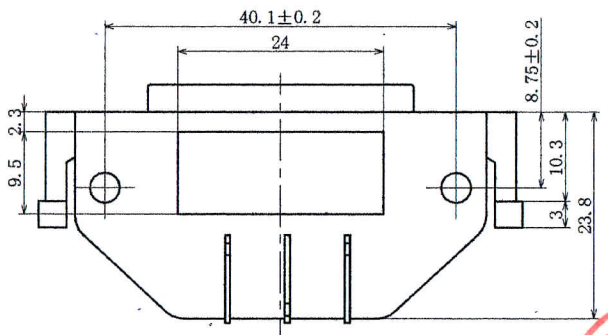
00 7990

記号	来歴	年月日	氏名



使用部材

部番	部品名	品番	材質	処理	難燃性	PCS
1	基台	23-0562A	PA66(黒)		UL94V-0	1
2	PC端子	23-0584A	C2680R-H	銅底鍍銀		2
3	接地端子	23-0563C	C2680R-H	銅底鍍銀		1



取付穴参考图(1/1)
一般容许公差±0.1
注)* 印为基准位置

A-A断面图



- 注: 1. 偏心度0.05以下。
2. ★印尺寸为重要管理。
3. 外观要无: 缺胶、流纹、缩水、气泡、毛边、发亮、发黑、混色、变色、烧焦、划伤、断裂、堵孔、变形、端子错误、金属粉、电镀不良、料花等。
4. 部品上各标志、文字都应跟图纸相符, 能清晰可见。
5. 材料需符合TKS-1-002环境有害化学物质管理基准。
※在作业过程中如发现异常, 请立即终止作业, 报告相关负责人。

B	AC-P05CP24	K-3010	黒	II	
作業	製品名	仕様書 No.	色	形状	备注
	第三角法	尺度	一般許容差		名称
		1:1	±0.5		AC-P05 インレット 外形图
設計	製図	検図	承認	記号	部門コード
96'.1.05 长田	09'.11.10 俞文霞	周 2009-11-11 锐斌	電子 2009-11-11 石原	R	23
					整理番号
					0662