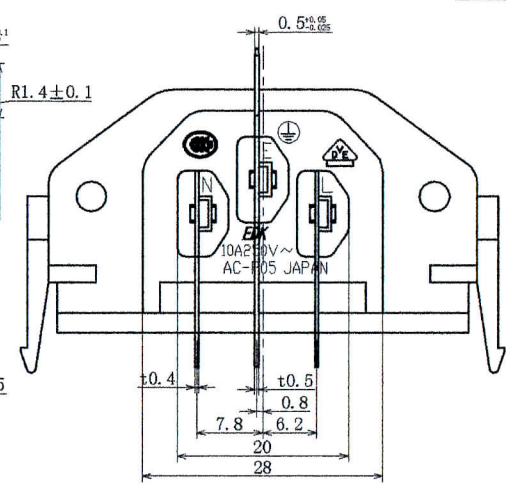
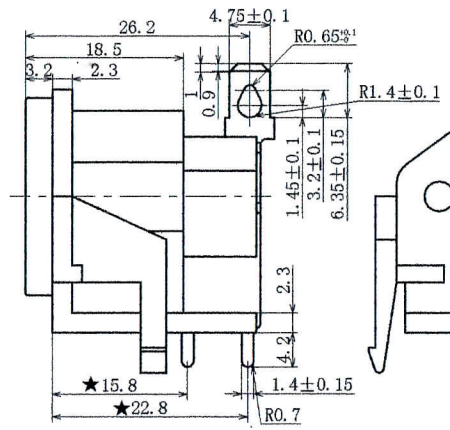
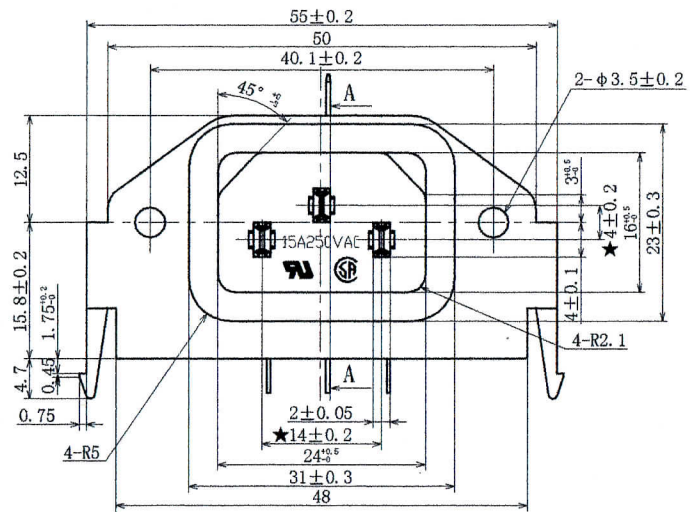


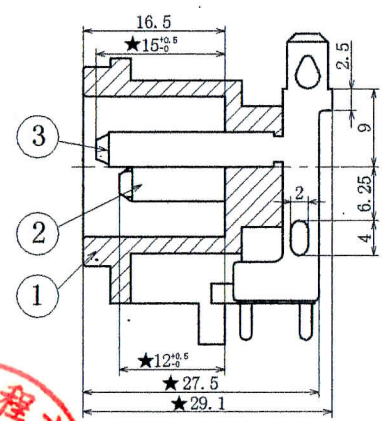
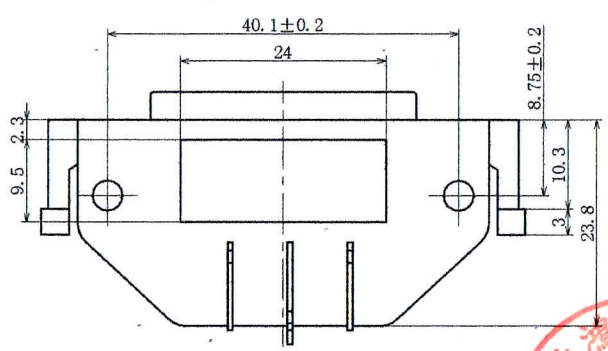
▽0 E9L0

記号	来歴	年月日	氏名
△01	除去安規 E J502	09'.02.10	涂太金
△02	增加★号重要尺寸标示	09'.03.23	涂太金
△03	增加安規CCC	09'.08.28	涂太金
△04	材料需符合SS-00250改規需符合TKS-1-002 环境有害化学物质管理基準	09'.11.10	俞文霞

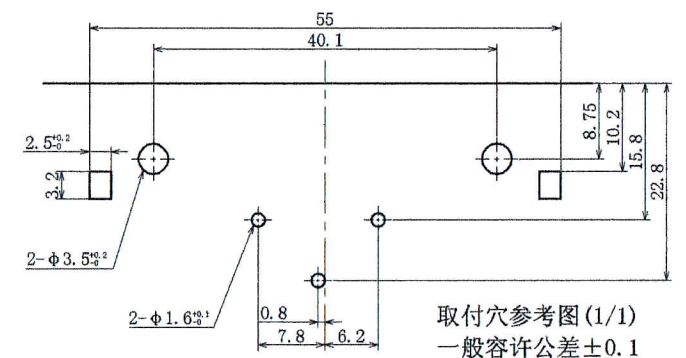


使用部材

部番	部品名	品番	材質	処理	燃焼性	PCS
1	基台	23-0562A	PA66(黒)		UL94V-0	1
2	PC端子	23-0564A	C2680R-H	銅底哑锡		2
3	接地端子	23-0629A	C2680R-H	銅底哑锡		1



A-A断面图



取付穴参考图(1/1)
一般容许公差±0.1
注)* 印为基准位置



- 注: 1. 偏心度0.05以下。
 2. ★印尺寸为重要管理。
 3. 外观要无: 缺胶、流纹、缩水、气泡、毛边、发亮、发黑、混色、变色、烧焦、划伤、断裂、堵孔、变形、端子错误、金属粉、电镀不良、料花等。
 4. 部品上各标志、文字都应 与图纸相符, 能清晰可见。
 5. 材料需符合TKS-1-002环境有害化学物质管理基準。
 ※在作业过程中如发现异常, 请立即终止作业, 报告相关负责人。

A	AC-P05CP26	K-3010	黒	
作業	製品名	仕様書 No.	色	
第三角法	尺度	一般許容差	名称	
	1:1	±0.5	AC-P05 インレット 外形图	
設計	製図	検図	承認	記号 部門コード
96'.1.05 长田	08'.11.20 涂太金	周 2005-11-11 鋭斌	エコー電子 2005-11-11 石原	R 23
			整理番号	
			0763	△04