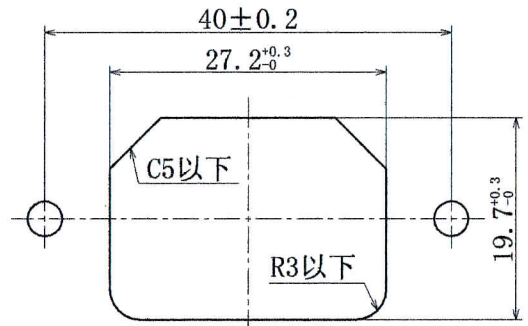
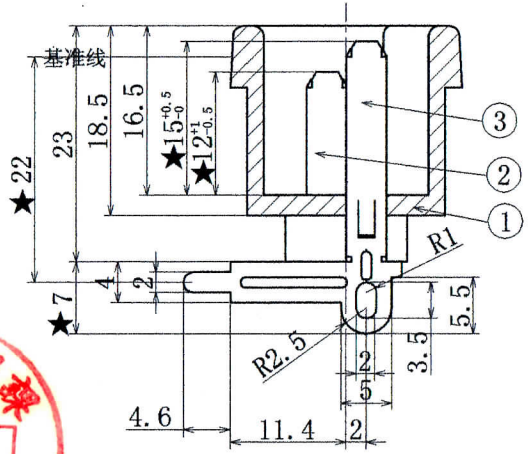
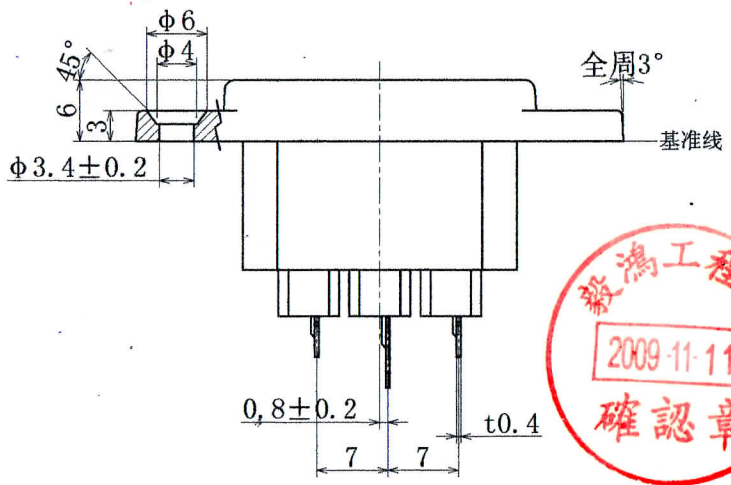
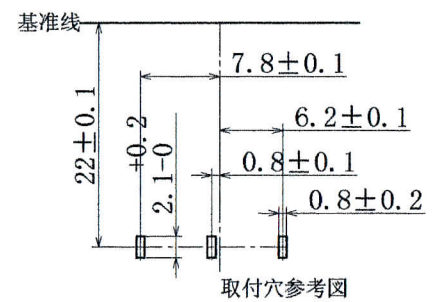
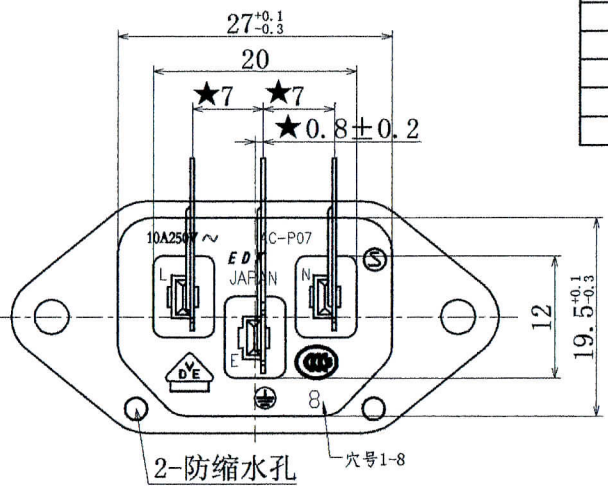
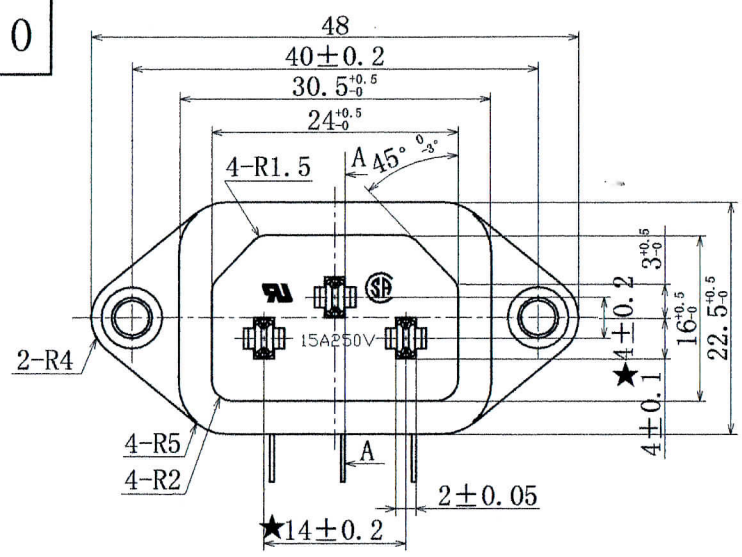


00 I O L O

記号	来 歴	年月日	氏名



使用部材

部番	部品名	品番	材質	処理	難燃性	PCS
1	基台	23-0586A	PA66(黒)		UL94V-0	1
2	電源端子	23-0588A	C2680R-H	鍍底亜錫		2
3	接地端子	23-0587A	C2680R-H	鍍底亜錫		1

- 注: 1. 偏心度0.05以下。
 2. ★印尺寸为重要管理。
 3. 外观要无: 缺胶、流纹、缩水、气泡、毛边、发亮、发黑、混色、变色、烧焦、划伤、断裂、堵孔、变形、端子错误、金属粉、电镀不良、料花等。
 4. 部品上各标志、文字都应 与图纸相符，能清晰可见。
 5. 材料需符合TKS-1-002环境有害化学物质管理基准。
 ※在作业过程中如发现异常，请立即终止作业，报告相关负责人。

A	AC-P07CN15	K-3011	黒	
作業	製品名	仕様書No.	色	備 注
第三角法	尺 度	一般許容差	名称 ビス取付タイプ	
	1:1	±0.5	インレットAC-P07	
設計	製図	検図	承認	記号 部門コード
03.05.27	07.07.20	俞	電子	整理番号
EOK	涂太金	2009-11-11	2009-11-11	R 23
		文霞	石原	0701