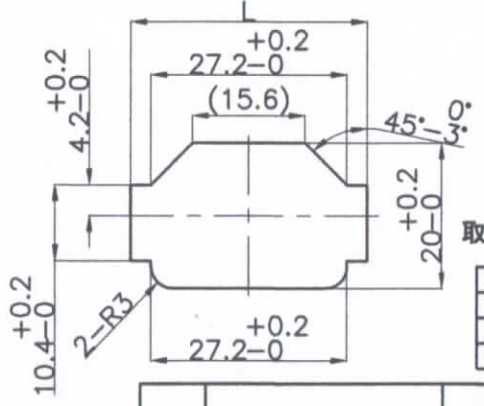
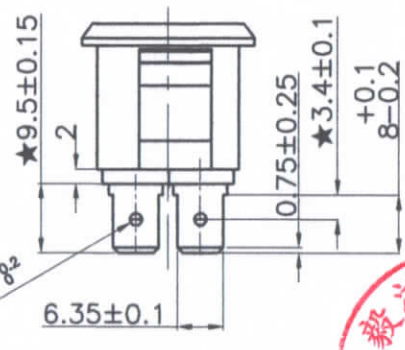
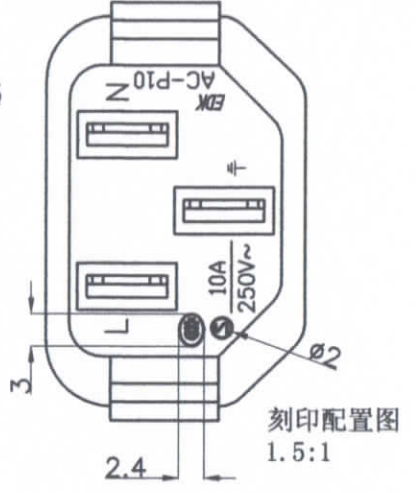
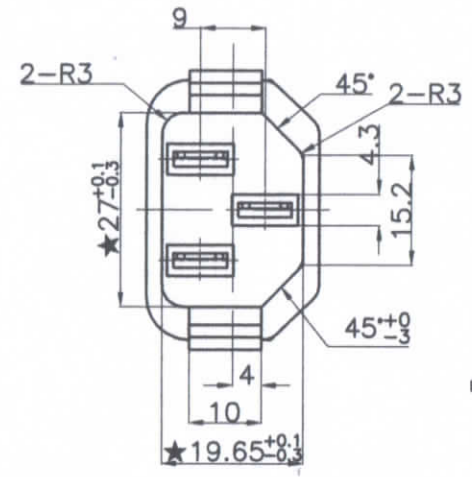
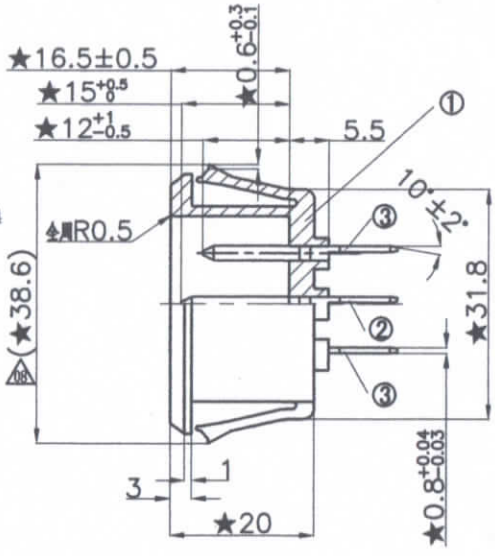
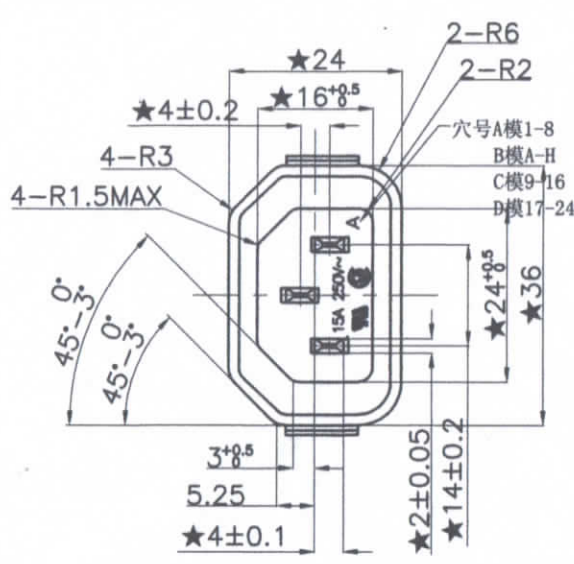


80 1060

△	...SS-00259... → ...TKS-1-002...	10.06.05	涂太金	記号	来 歴	年月日	氏名
△	...TKS-1-002... → ...SS-00259...	2010.09.15	涂太金	△	耳朵形状变更	09.02.02	林依倮
△	耳朵尺寸增加★	2010.09.17	涂太金	△	增加★号重点尺寸, 图框变更	09.03.12	俞文龍
△				△	追加一重点尺寸	09.03.23	俞文龍
△				△	更改端子品番错误	09.03.30	俞文龍
△				△	增加穴号及模号	09.08.19	俞文龍



A	PC LN1250G (94V-0)	23-0753A	23-0752A
作業	基台胶料	接地端子 1PCS	电源端子 2PCS

取付穴参考图

板度	L寸法
1.0±0.1	32.8±0.1
1.2±0.1	33.4±0.1
1.6±0.1	34.4±0.1



- 注: 1. 偏心率0.05以下。
 2. ★印尺寸为重要管理。
 3. 外观要无: 缺胶、流纹、缩水、气泡、毛边、发亮、发黑、混色、变色、烧焦、划伤、断裂、堵孔、变形、端子错误、金属粉、电镀不良、耳朵强度等。
 4. 部品上各标志、文字都应跟图纸相符, 能清晰可见。
 5. 材料需符合SS-00259标准, 指定材料以外禁止使用。
 ※在作业过程中如发现异常, 请立即终止作业, 报告相关负责人。

A	AC-P10CF34	K-3069	黑	
作業	製品名	仕様書 No.	色	備考
第三角法	尺度	一般許容差	名称	インレット
	1:1	±0.3	AC-P10 外形図	
設計	製図	検図	承認	記号
2008.11.25	2009.02.02	林依倮	松原	R 23
松原	林依倮	2010-09-17	2010-09-17	0901