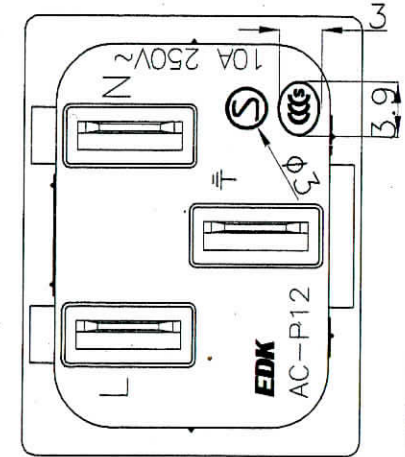
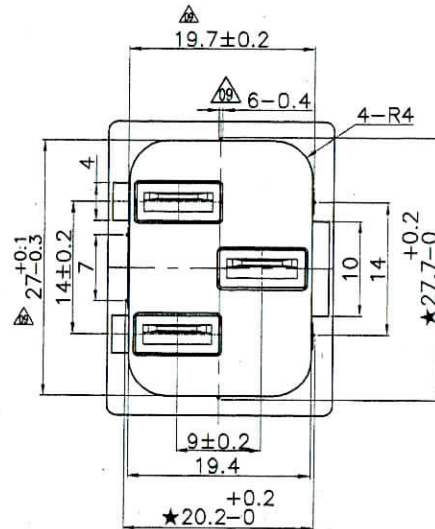
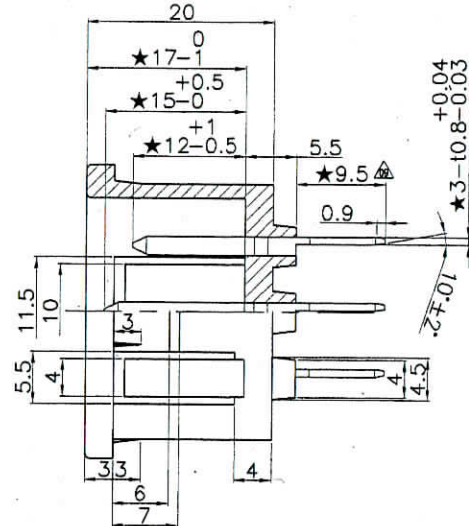
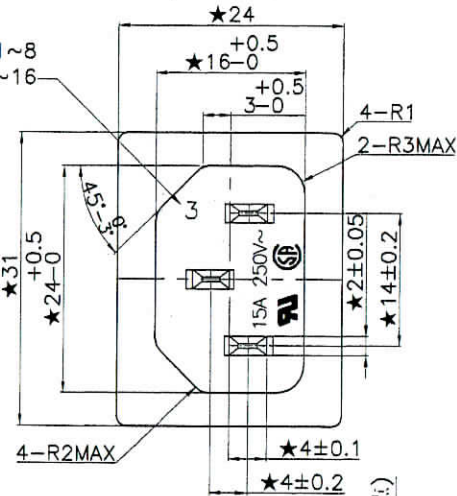
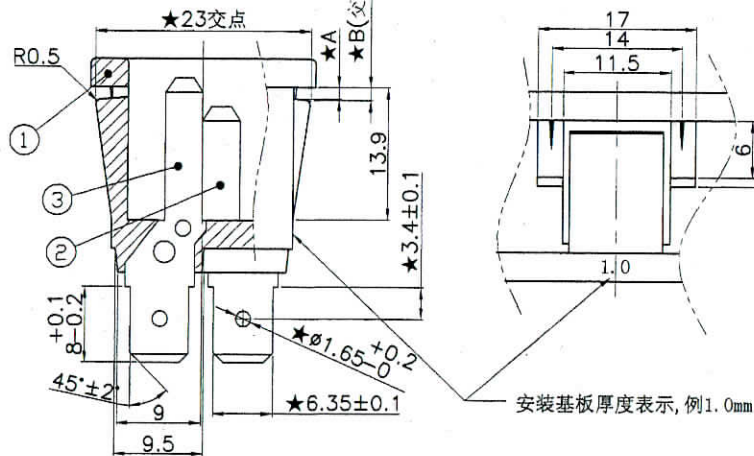


60 4060

穴号:A模1~8
B模9~16

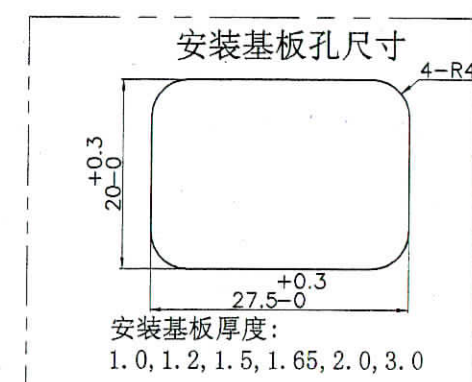


刻印配置图 1.5:1



安装基板厚度	尺寸A	尺寸B
1.0	1.25±0.05	1.40±0.05
1.2	1.45±0.05	1.60±0.05
1.5	1.75±0.05	1.90±0.05
1.65	1.90±0.05	2.05±0.05
2.0	2.3±0.05	2.45±0.05
3.0	3.3±0.05	3.45±0.05

安装基板厚度表示, 例1.0mm



安装基板厚度:
1.0, 1.2, 1.5, 1.65, 2.0, 3.0

- 注: 1. 偏心度0.05以下。
2. ★印尺寸为重要管理。
3. 外观要无: 缺胶、流纹、缩水、气泡、毛边、发亮、发黑、混色、变色、烧焦、划伤、断裂、孔堵塞等。
4. 部品上各标识、文字都应跟图纸相符, 能清晰可见。
5. 材料需符合SS-00259标准, 指定材料以外禁止使用。
※在作业过程中如发现异常, 请立即终止作业, 报告相关负责人。

记号	履历	年月日	氏名
△	加6条筋	2009.03.04	林依俤
△	增加★号重要尺寸标示	2009.03.21	徐文蔚
△	更改端子品番错误	2009.03.30	徐文蔚
△	更改耳朵卡基板处尺寸	2009.08.17	林依俤
△	更改耳朵卡基板处尺寸1.0-1.65加高0.05mm, 2.0-3.0加高0.1mm	2009.10.23	林依俤
△	增加0.8厚度尺寸为重点尺寸及公差	2009.11.27	徐文蔚
△	...SS-00259... - ...TKS-1-002...	2010.06.07	徐文蔚
△	修改备注: ...TKS-1-002... - ...SS-00259...	2010.12.11	徐文蔚
△	修改尺寸A/B公差; 换新图框, 备注: 1-2-0.5-4-0.4; 依EDK图面修改尺寸 9.5±0.15-9.5, 27-27.5, 19.7±0.2-19.7±0.2	2011.03.16	林依俤



A	AC-P12CF36	A23-0384A	K-3071	黑	
作業	製品名	組立図番	仕様書 No.	色	備考
第三角法	⊕	⊕	⊕	⊕	⊕
設計	製図	検図	承認	記号	部門コード
2008.09.10	2008.09.19	林	林	R	23
松原	林依俤	2011-09-25	2011MAR24	0904	09
名称		输入插座		AC-P12 直端子类	
整理番号		R 23		0904	
外形图				△09	