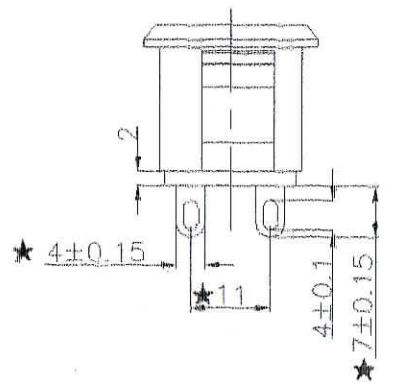
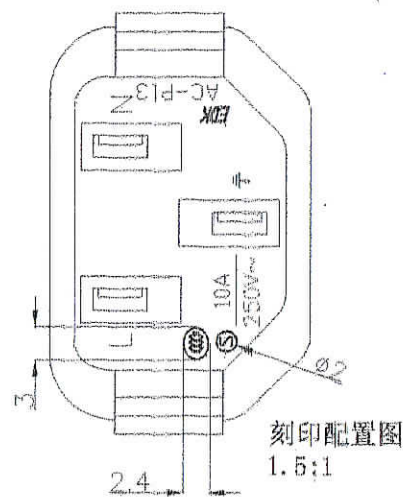
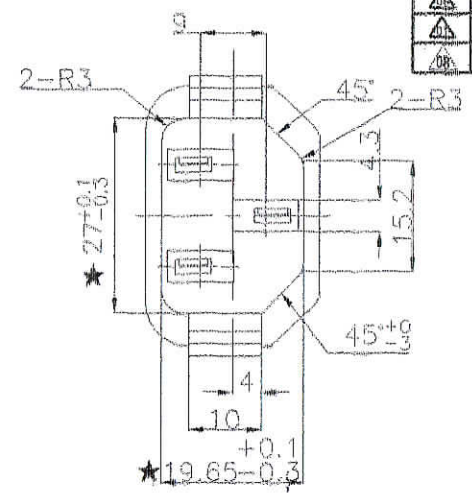
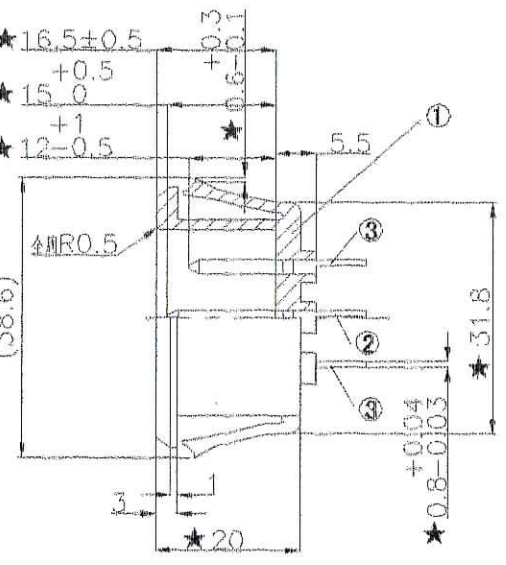
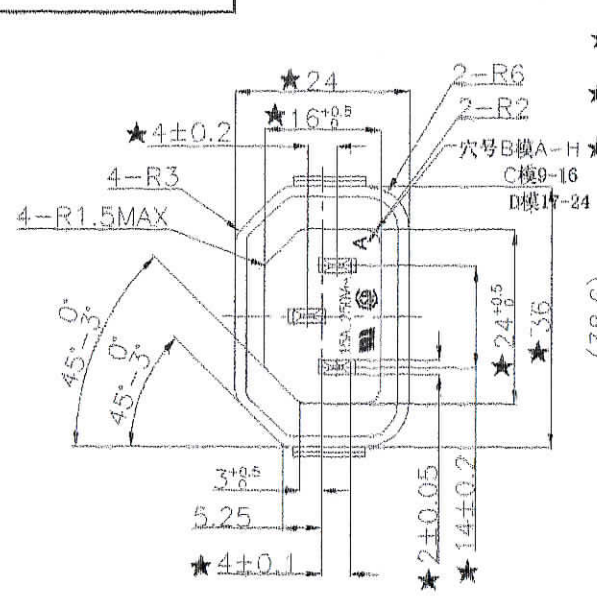
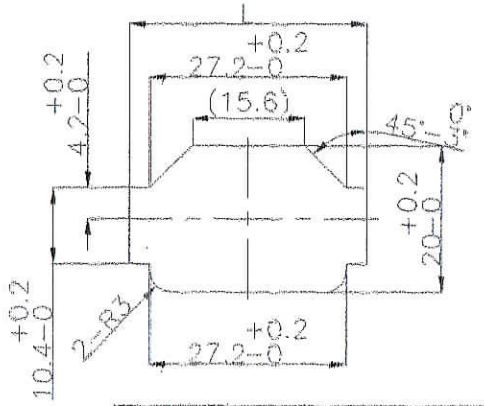


記号	来歴	年月日	氏名
▲	耳朵形状变更	09.02.02	林依倮
▲	追加B作业	09.02.04	林依倮
▲	增加★号重点尺寸, 图框变更	09.03.12	俞文傑
▲	追加一重点尺寸	09.03.23	俞文傑
▲	更改端子品番错误	09.03.30	俞文傑
▲	更改品名写错AC-P13CS37混成AC-P13CS43 (CDG)	09.05.08	俞文傑
▲	增加穴号	09.12.25	俞文傑
◎	...SS-00259... → ...TKS-1-002...	10.06.05	涂太金



取付穴参考图

板厚	L寸法
1.0±0.1	32.8±0.1
1.2±0.1	33.4±0.1
1.6±0.1	34.4±0.1



B	PC LN1250G (94V-0)	23-0761A	23-0760A
A	PC LN1250G (94V-0)	23-0761A	23-0760A
作業	基台胶料	接地端子 1PCS	电源端子 2PCS

B	AC-P13CS45 (CDG)	A23-0380B	K-3073	灰	色号: HE76548NG
A	AC-P13CS37	A23-0380B	K-3073	黑	
作業	製品名	組立圖番	仕様書 No.	色	備考
第三角法		尺度	一般許容差	名称 インレット	
◎		1:1	±0.3	AC-P13 外形図	
設計	製圖	校圖	承認	記号	部門コード
'08.11.25	'09.02.02	林	林		
松原	林依倮	依倮	松原	R 23	管理番号
					0907

- 注: 1. 偏心度0.05以下。
 2. ★印尺寸为重要管理。
 3. 外观要无: 缺损、流纹、缩水、气泡、毛边、发亮、发黑、混色、变色、烧焦、划伤、断裂、堵孔、变形、端子错误、金属粉、电镀不良、耳朵强度等。
 4. 部品上各标志, 文字都应跟图纸相符, 能清晰可见。
 5. 材料需符合TKS-1-002环境有害化学物质管理基准。
 ※在作业过程中如发现异常, 请立即终止作业, 报告相关负责人。

