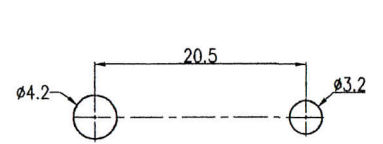
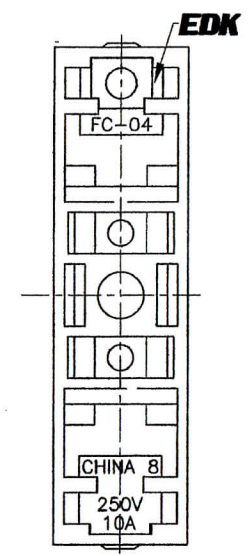
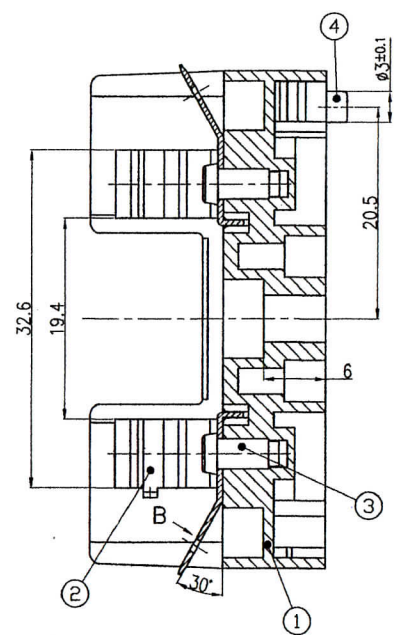
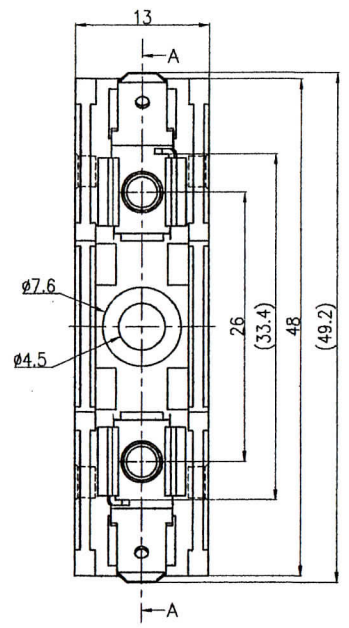
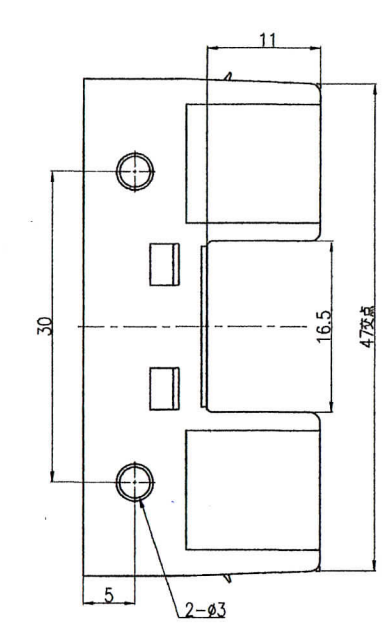
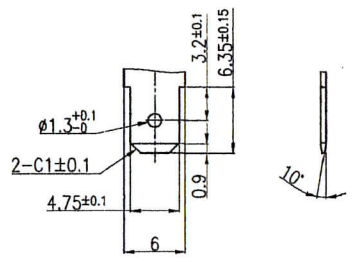
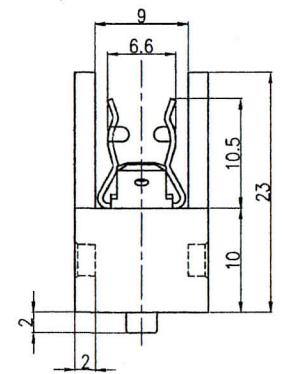


記号	来歴	年月日	氏名



取付穴参考図



SEC A-A

B矢視図



A	FC-04FB27	A23-0431A	K-1075	黒	
作業	製品名	組立図番	仕様書No.	色	備考
第三角法		尺度	一般許容差	名称	
		2/1	±0.3, ±1°	FC-04FB27 外形図	
設計	製図	検図	検図	承認	記号 部門コード 整理番号
2011.11.17 林依佛	2011.11.17 林依佛	13.11.07 渡辺	13.11.07 佐藤	13.11.07 塚本	R 23 0996