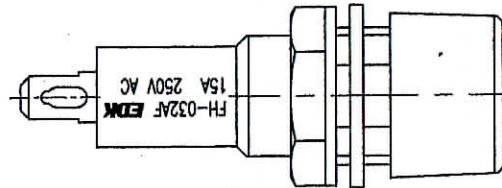
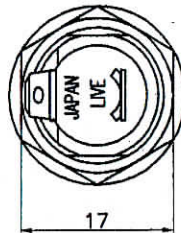
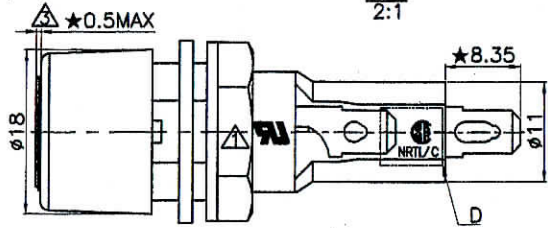
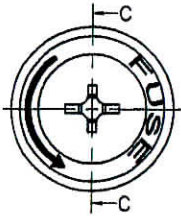


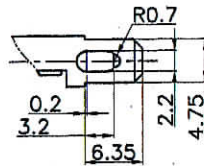
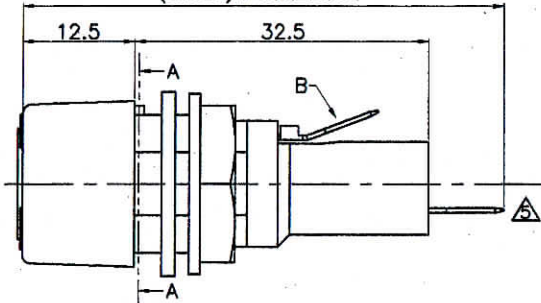
90 0756  
台標商標



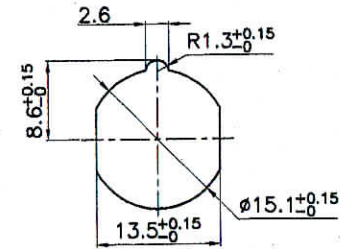
D  
2:1



(53.35)未装保险丝尺寸

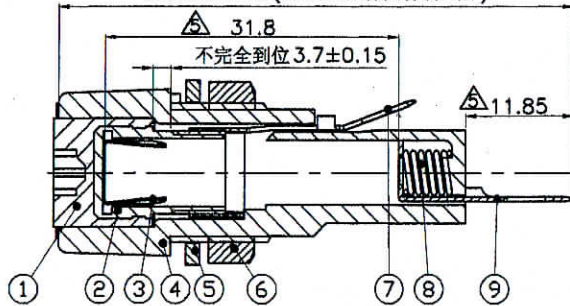


B向视图



SEC A-A 取付穴参考图

★56.85±1.5(31.8mm保险管装入后)



SEC C-C (装31.8mm保险管装入后)



注:1.★印尺寸为重要管理.

2.外观要无:缺胶、流纹、缩水、气泡、毛边、发亮、发黑、混色、变色、烧焦、划伤、断裂、堵孔、变形、端子错误、金属粉、电镀不良、料花等。

3.部品上各标志、文字都应 与图纸相符，能清晰可见。

4.材料需符合SS-00259标准,指定材料以外禁止使用。

※在作业过程中如发现异常,请立即终止作业,报告相关负责人。

A		FH-032AF		A23-0300A		K-1053	
作業	製品名	組立图番		仕様書No.		備考	
第三角法		尺度		一般許容差		名称 ヒューズホルダー	
		2/1		±0.5		FH-032AF ファストタイプ	
外形图							
設計	製図	検図	承認	記号	部門コード	整理番号	
1995.8.5	2007.8.20	林依佛	EDK	R 23		0756	
福田	涂太金	2013-08-10	2013-08-10			05	