

0723



※尺寸内部装31.8mm保险丝

★※(59.7)装保险丝后

★※(53.4)装保险丝后

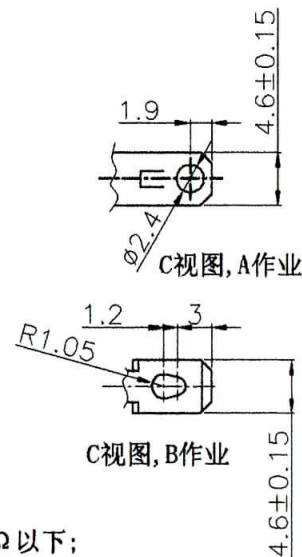
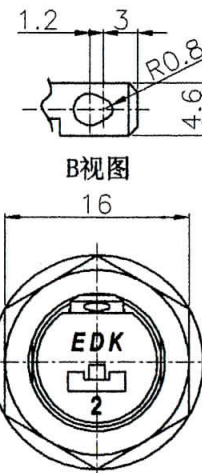
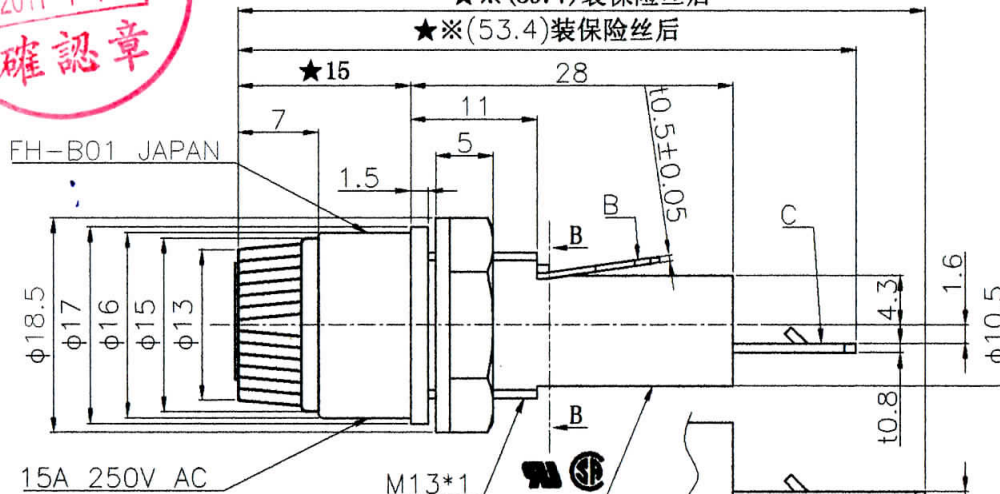
FH-B01 JAPAN

15A 250V AC

M13*1

B作业

配号	来 歴	年月日	氏名
▲	增加断面图;修改端子尺寸;修改折弯角度	2010.11.17	涂太金
▲	23-0582A→23-0582B;...TKS-1-002...SS-00259...	2011.04.14	涂太金

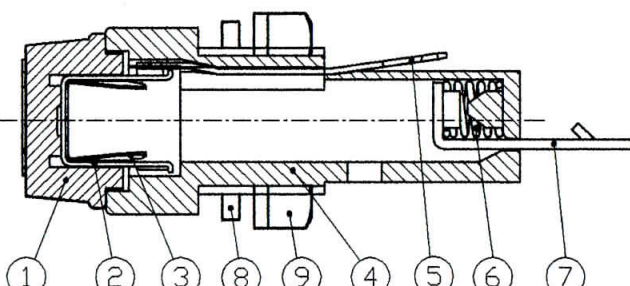


FH-B01使用部材

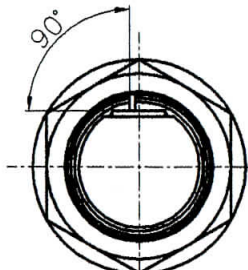
部番	部品名	品番	材質	処理	難燃性	PCS
1	头部	23-0355A	电木粉		94V-0	1
2	头金具	23-0354B	黄铜	铜底哑锡		1
3	弹片	23-0650A	黄铜	铜底哑锡		1
4	筒部	23-0356A	电木粉		94V-0	1
5	侧端子	23-0353B	红铜	哑锡		1
6	弹簧	23-0001B	SWP-A			1
7	端子	23-0061A	黄铜	镀镍		1
8	垫片	23-0004C	ABS(白)		94HB	1
9	螺帽	23-0599B	PA66(黑)		94HB	1

FH-B01F使用部材

部番	部品名	品番	材質	処理	難燃性	PCS
1	头部	23-0355A	电木粉		94V-0	1
2	头金具	23-0354B	黄铜	铜底哑锡		1
3	弹片	23-0650A	黄铜	铜底哑锡		1
4	筒部	23-0356A	电木粉		94V-0	1
5	侧端子	23-0353B	红铜	哑锡		1
6	弹簧	23-0001B	SWP-A			1
7	端子	23-0282B	黄铜	镀镍		1
8	垫片	23-0004C	ABS(白)		94HB	1
9	螺帽	23-0599B	PA66(黑)		94HB	1



A-A断面图



B-B断面图

- 定 格 15A 250V AC;
- 接 触 抵 抗 DC100mA, 20mΩ 以下;
- 绝 缘 抵 抗 DC500V, 100mΩ 以上;
- 耐 电 压 AC1500V, 1分钟印加, 无绝缘破坏;
- 适合保险丝 φ6.4*30±1mm; φ6.35*31.8±0.8mm
- 外 观 形 状 无破损, 无污染等;
- 耐 湿 性 温度40° ±2deg, 相对湿度90~95%槽内放置24小时, 在常温常湿中取出, 放置30分钟后, 满足以下条件:
①接触抵抗 2项目满足
②绝缘抵抗 DC500V, 10MΩ 以上
③耐电压 2项目满足

- 注 意 接触抵抗使用保险管 φ6.4*30(材质BSBM2)
- 取 得 规 格 U L NO. E46754
CSA NO. LR30024

- 注: 1. 偏心度0.05以下。
2. ★印尺寸为重要管理。
2. 外观要无: 缺胶、流纹、缩水、气泡、毛边、发亮、发黑、混色、变色、烧焦、划伤、断裂、堵孔、变形、端子错误、金属粉、电镀不良等。
3. 部品上各标志、文字都应跟图相符, 能清晰可见。
4. 材料需符合SS-00259标准, 指定材料以外禁止使用。
※在作业过程中如发现异常, 请立即终止作业, 报告相关负责人。

B	FH-B01F	A230124-B		备 注
A	FH-B01	A230124-A		
作业	制 品 名	组 立 图 番		备 注
第三角法		尺 度	一 般 許 容 差	名 称: 保 險 管
		1:1	±0.5, ±1°	FH-B01AF 外形图
設計	製 圖	檢 圖	承認-電子	記 号 部 門 コー ド 整 理 番 号
L 3 . 0 9	2010.04.14	林	2011 APR 20	R 23 0723
内 田	涂 太 金	2011-04-19	川 口	