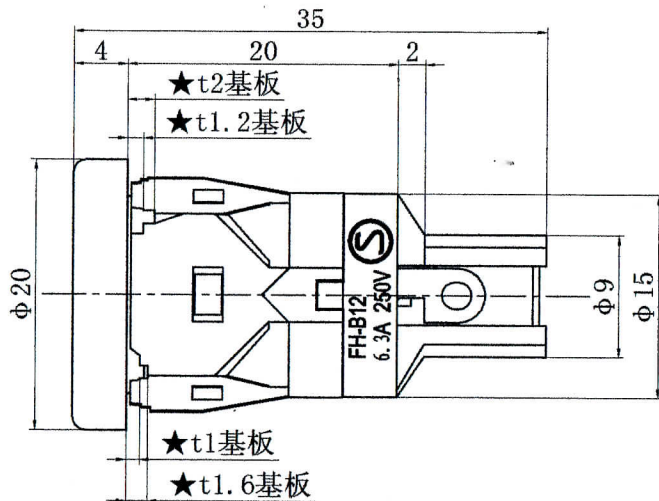


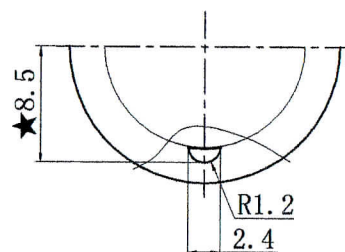
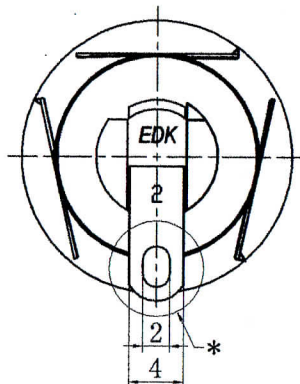
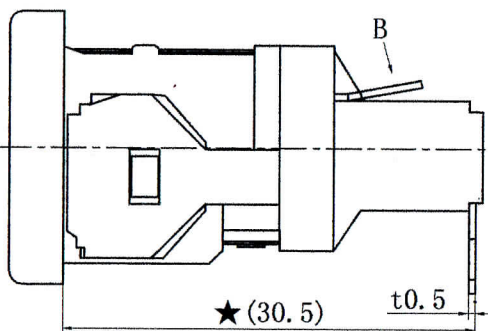
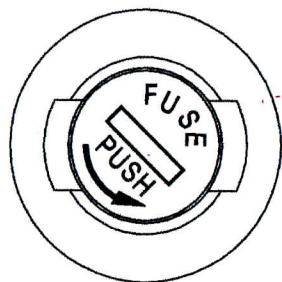
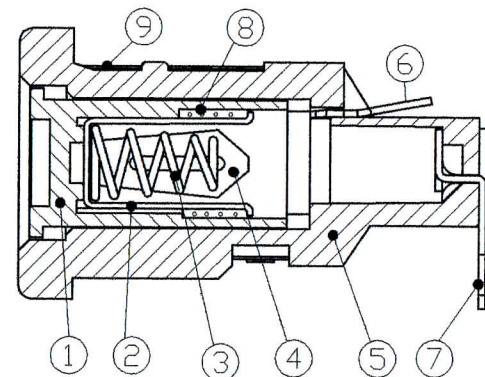
00 0890

記号	来歴	年月日	氏名

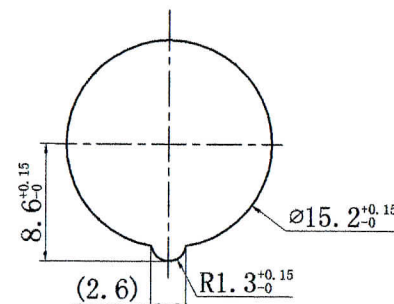


使用部材

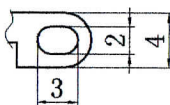
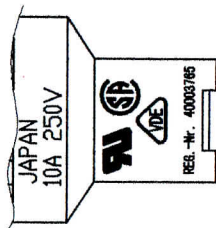
部番	部品名	品番	材質	処理	難燃性	PCS
1	头部	23-0367B	电木粉(黑)		UL94V-0	1
2	金具	23-0368A	黄铜	镍底哑锡		1
3	弹簧	23-0519G	SWP-A			1
4	弹片	23-0075A	磷铜	镀镍		1
5	筒部	23-0524A	电木粉(黑)		UL94V-0	1
6	侧端子	23-0370A	黄铜	镍底哑锡		1
7	端子	23-0371A	黄铜	镍底哑锡		1
8	弹簧	23-0413B	SWP-A			1
9	铁壳	23-0582A	不锈钢			1



*部图，除去端子



取付穴参考图



B视图

- 注: 1. 偏心度0.05以下。
 2. ★印尺寸为重要管理。
 2. 外观要无: 缺胶、流纹、缩水、气泡、毛边、发亮、发黑、混色、变色、烧焦、划伤、断裂、堵孔、变形、端子错误、金属粉、电镀不良等。
 3. 部品上各标志、文字都应与图纸相符，能清晰可见。
 4. 材料需符合TKS-1-002环境有害化学物质管理基准。
 ※在作业过程中如发现异常，请立即终止作业，报告相关负责人。



A	FH-B12	K-1031	备注	
作业	品名	仕様书	名称: 保险管	
第三角法		尺度	一般許容差	名称: 保险管
⊕		1:1	±0.5, ±1°	外形图
設計	製図	検図	承認	記号 部門コード
EDK	10.01.28 涂太金	2010-01-29 文霞	2010-01-29 松原	R 23
整理番号			0630	