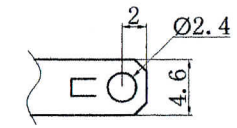
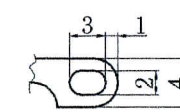
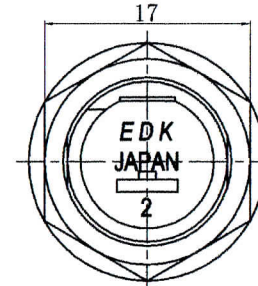
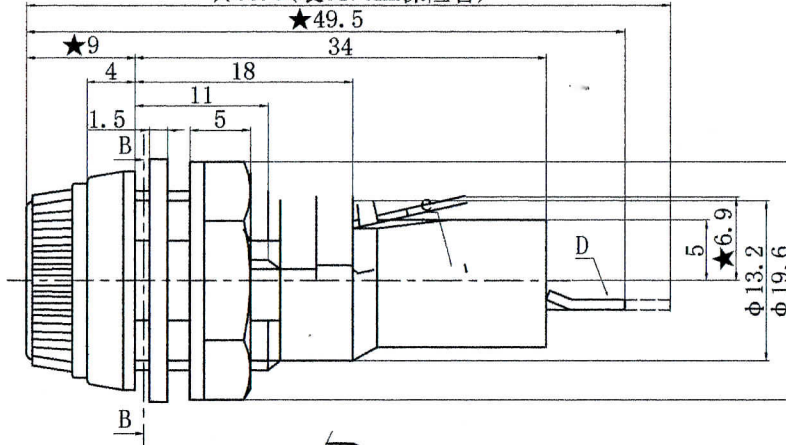
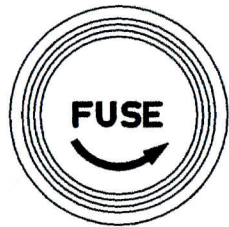


00 9 7 2 0

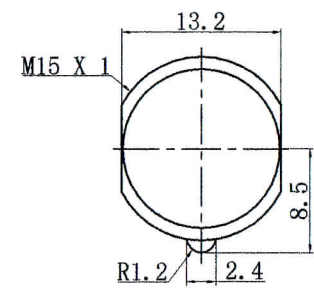
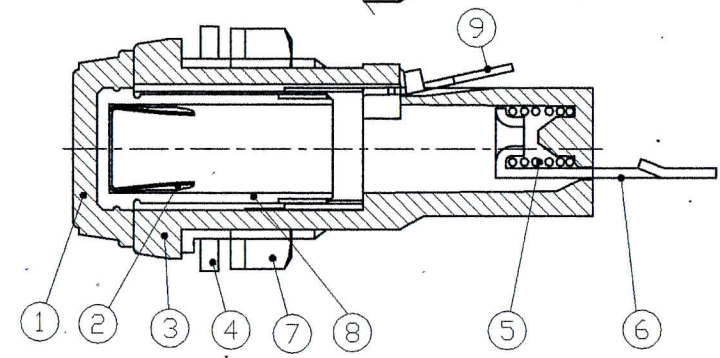
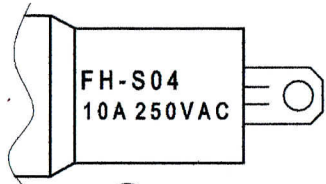
記号	来 歴	年月日	氏名

★53.3(装31.8mm保险管)



C部展开图

D部展开图



B-B螺牙部



使用部材

部番	部品名	品番	材質	処理	難燃性	PCS
1	头部	A23-0170B	电木粉(黑)		UL94V-0	1
2	弹片	23-0650A	黄铜	铜底哑锡		1
3	筒部	23-0448A	电木粉(黑)		UL94V-0	1
4	垫片	23-0004A	ABS(白)		UL94HB	1
5	弹簧	23-0001J	SWP-A黑色			1
6	端子	23-0061A	黄铜	镀镍		1
7	螺帽	23-0599A	PA66(黑)		UL94-HB	1
8	头部金具	23-0049B	C3604B	铜底哑锡		1
9	侧端子	23-0511A	红铜	镀镍		1

- 注: 1. 偏心度0.05以下。
 2. ★印尺寸为重要管理。
 3. 外观要无: 缺胶、流纹、缩水、气泡、毛边、发亮、发黑、混色、变色、烧焦、划伤、断裂、堵孔、变形、端子错误、金属粉、电镀不良、料花等。
 4. 部品上各标志、文字都应和图纸相符, 能清晰可见。
 5. 材料需符合TKS-1-002环境有害化学物质管理基准。
 ※在作业过程中如发现异常, 请立即终止作业, 报告相关负责人。

A	FH-S04	K-1061			
作業	製品名	仕様書No.	備 注		
第三角法 	尺 度 1:1	一般許容差 ±0.5	名 称 保險管 FH-S04 外形图		
			設計	製 図	検 査
4.3.09 内田	09.12.03 涂太金	俞 2009-12-04 文霞	承認-電子 2009-12-04 松原	R 23	整理番号 0 7 2 5