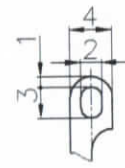
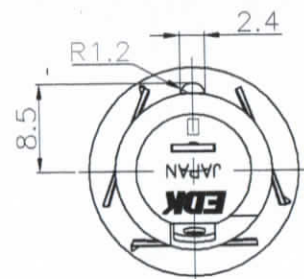
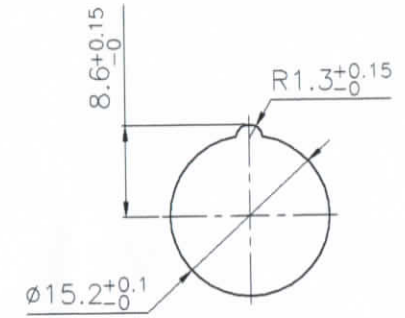
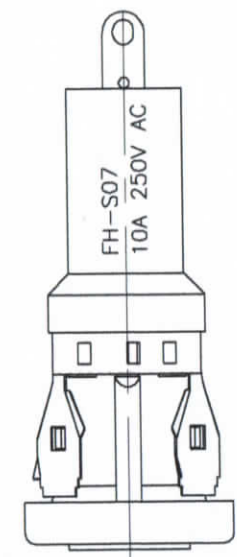
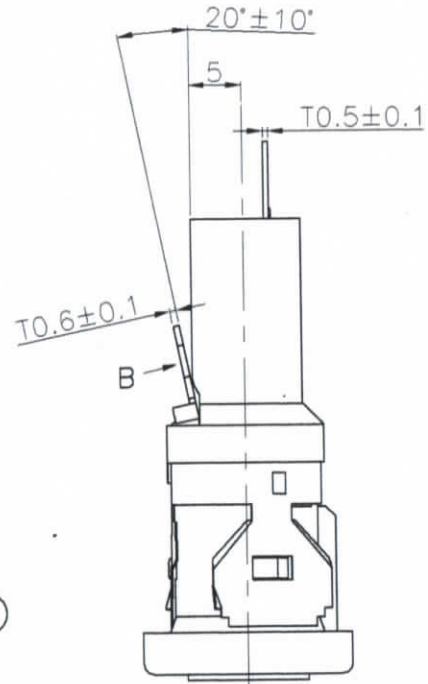
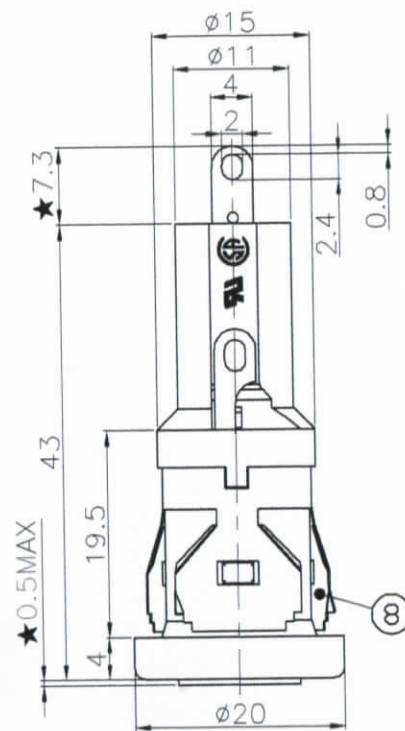


記号	承認	年月日	氏名

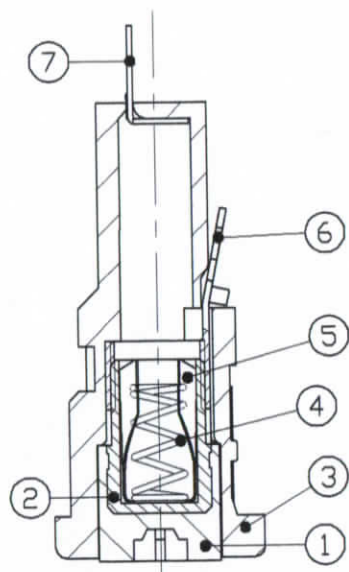


B向视图

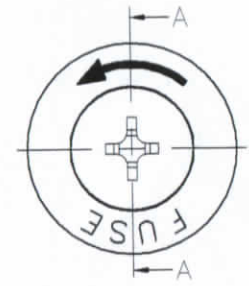


取付穴参考图

T=1.0,1.2,1.6,2.0 金属制



SEC A-A



- 注: 1. 偏心度0.05以下。
 2. ★印尺寸为重要管理。
 3. 外观要无: 缺胶、流纹、缩水、气泡、毛边、发亮、发黑、混色、变色、烧焦、划伤、断裂、孔堵塞等。
 4. 部品上各标识、文字都应跟图纸相符, 能清晰可见。
 5. 材料需符合SS-00259标准, 指定材料以外禁止使用。
 ※在作业过程中如发现异常, 请立即终止作业, 报告相关负责人。



A	FH-S07	A23-0198A	K-1023	黑	
作業	製品名	組立図番	仕様書 No.	色	備考
第三角法 		尺度 一般許容差 FREE ±0.5, ±1°	名称: 保险管 FH-S07 外形图		
設計	製図	検図	記号	部門コード	整理番号
EDK	2011.11.04 林依佛	2011.11.05 川口	R 23		0581 00