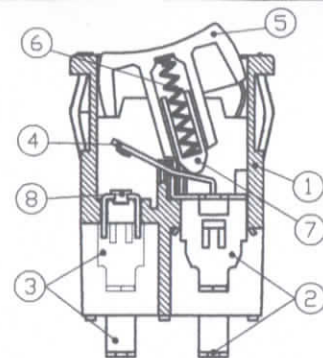
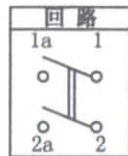
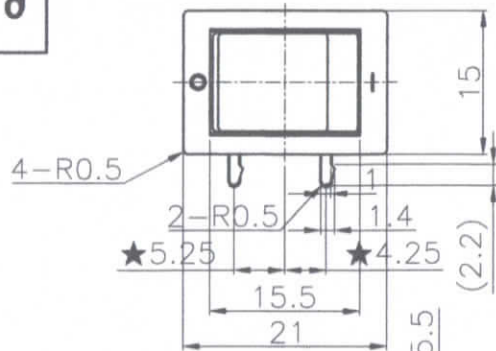
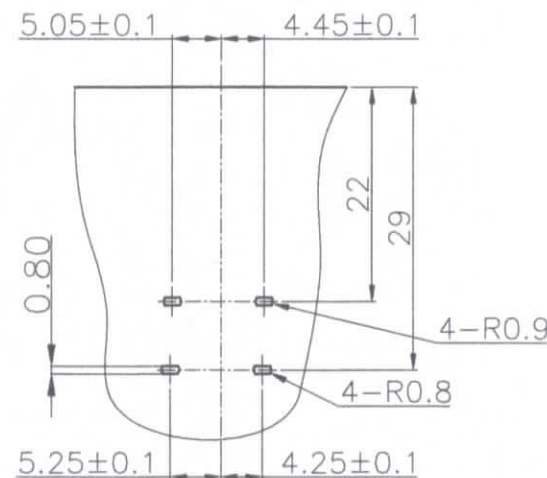
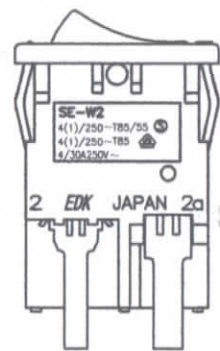
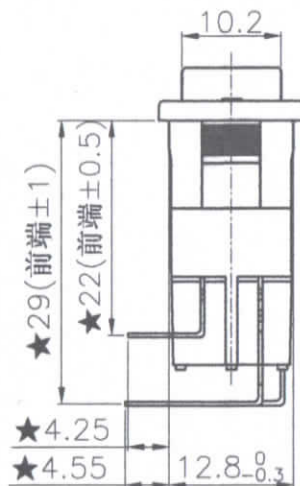
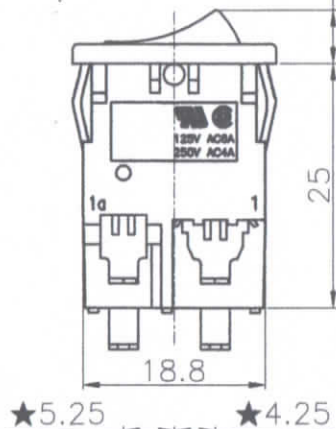
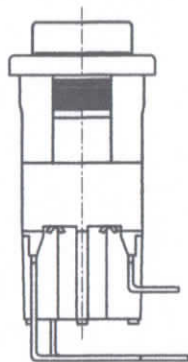


10 0169

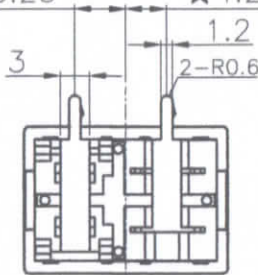
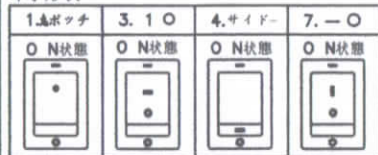


記号	来 歴	年月日	氏名
△	增加印字:4/30A250V~	2010.08.20	涂太金



基板参考图

印字形状



SP-1	1A	2D	1A	2A	1B	1C	1B	1A	1A	H	SE-W2R2A-30BB	-	-	黒	黒
SP-1	1A	2D	1C	2A	1B	1C	1B	1A	1A	G	SE-W2R2A-01RB	白	1	紅	黒
SP-1	1A	2D	1A	2A	1B	1C	1B	1A	1A	F	SE-W2R2A-07BB	白	7	黒	黒
SP-1	1A	2D	1A	2A	1B	1C	1B	1A	1A	E	SE-W2R2A-03BB	白	3	黒	黒
SP-1	1A	2D	1A	2A	1B	1C	1B	1A	1A	D	SE-W2R2A-01BB	白	1	黒	黒
SP-1	1A	2D	1B	2A	1B	1C	1B	1A	1B	C	SE-W2R2A-30WW	-	-	白	白
SP-1	1A	2D	1A	2A	1B	1C	1B	1A	1A	B	SE-W2R2A-14BB	紅	4	黒	黒
SP-1	1A	2D	1C	2A	1B	1C	1B	1A	1A	A	SE-W2R2A-03RB	白	3	紅	黒

S-0017	SEMCO	仕 样 书	規 格	備 注
	V			
	D			
	E			
	C			
	S			
	A			
	L			

- 注: 1. 偏心度0.05以下。
 2. ★印尺寸为重要管理。
 2. 外观要无: 缺胶、流纹、缩水、气泡、毛边、发亮、发黑、混色、变色、烧焦、划伤、断裂、堵孔、变形、端子错误、金属粉、电镀不良等。
 3. 部品上各标志、文字都应跟图纸相符, 能清晰可见。
 4. 材料需符合TKS-1-002环境有害化学物质管理基准。
 ※在作业过程中如发现异常, 请立即终止作业, 报告相关负责人。

番	品	名
220102	点	柱
220204	柱	簧
220107	簧	板
220200	板	可 动
220203	可 动	固 定
220227	固 定	共 通
220227	共 通	共 通
220226	共 通	外 壳
220226	外 壳	
220199		

作业	制 品 名	印字颜色	印字形状	按钮颜色	外壳颜色	仕 样 书	規 格	備 注
	第三角法							
		尺 度	一 般 許 容 差	名称: 电源开关 “SE” 外形图				
		1:1	±0.3					
設計	製 園	検 図	承認	記 号	部 門 コード	整 理 番 号		
H12.4.28	2010.07.09	林	工コ-電子	R	22	0169	01	
宮 川	涂 太 金	2010-08-20 依 傍	2010-08-20 松 原					