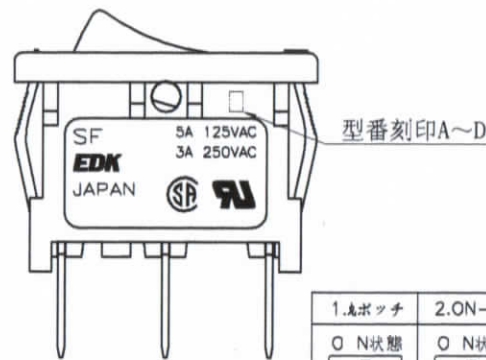
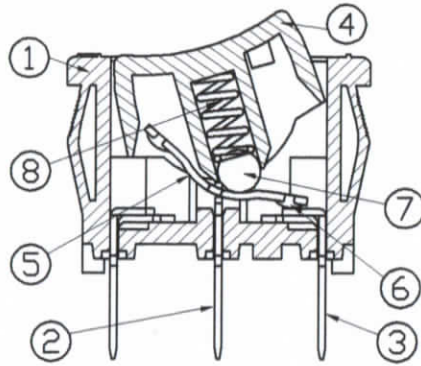
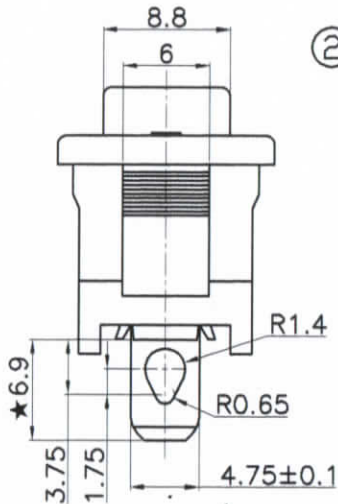
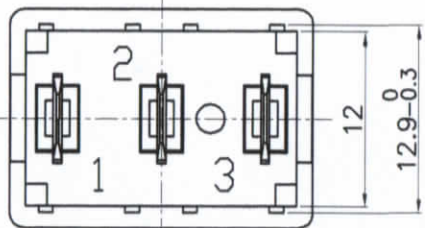
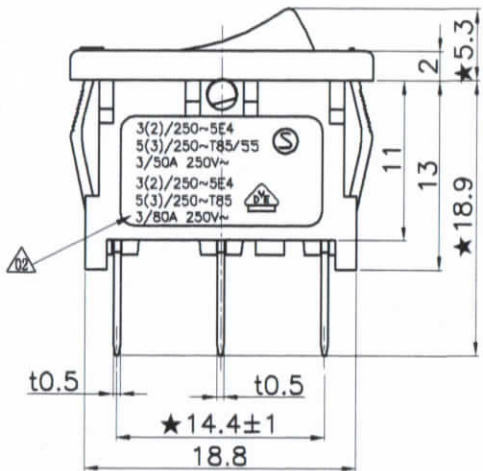
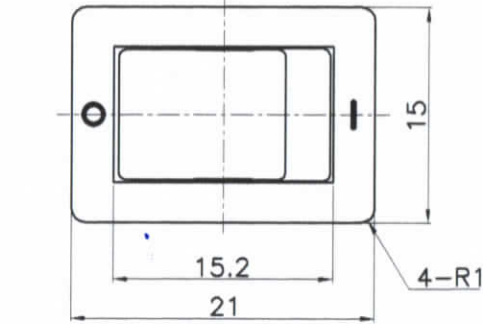
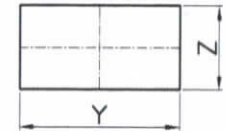


70 8510
台器配器



記号	来 歴	年月日	氏名
△	修改备注	2011.01.12	涂太金
△	3/50A 250V~→3/80A 250V~(VDE安規)	2011.08.24	涂太金



板厚	Y	Z
0.75~1.25	19.2 ⁺⁰ _{-0.1}	12.9 ^{+0.1} ₋₀
1.25~2.0	19.4 ⁺⁰ _{-0.1}	12.9 ^{+0.1} ₋₀

取付パネルへの挿入方向は、ブレス面(ズレ側)として下さい

1.点ボツチ	2.ON-OFF	3. I O	4.サイド-	7. - O	0.マークナシ
O N状態	O N状態	O N状態	O N状態	O N状態	O N状態

K	SF-W201A-21WW	A220074K	黒	1	白	白	SEMKO V D E C S A U L S-0013
J	SF-W201A-07BB	A220074J	白	7	黒	黒	
H	SF-W201A-30WB	A220074H	--	--	白	黒	
G	SF-W201A-01RB	A220074G	白	1	紅	黒	
F	SF-W201A-14BB	A220074F	紅	4	黒	黒	
E	SF-W201A-02BB	A220074E	白	2	黒	黒	
C	SF-W201A-03BB	A220074C	白	3	黒	黒	
B	SF-W201A-30BB	A220074B	--	--	黒	黒	
A	SF-W201A-01BB	A220074A	白	1	黒	黒	

- 注: 1. 偏心度0.05以下。
 2. ★印尺寸为重要管理。
 3. 外观要无: 缺胶、流纹、缩水、气泡、毛边、发亮、发黑、混色、变色、烧焦、划伤、断裂、孔堵塞等。
 4. 部品上各标识、文字都应和图纸相符, 能清晰可见。
 5. 材料需符合SS-00259标准, 指定材料以外禁止使用。
 ※在作业过程中如发现异常, 请立即终止作业, 报告相关负责人。

作業	製品名	組立図番	印字颜色	印字形状	按钮颜色	外壳颜色	仕様書No.	規格
第三角法	尺度	一般許容差	名称	电源开关“SF” 直套端子+焊锡端子 (SPDT) 外形图				
	1/1	±0.3, ±1°						
設計 1960.08.26 横地	製図 2010.01.07 涂太金	検図 林 2011-08-25 依傍	承認 エコー電子 2011-08-25 川口	記号 R	部門コード 22	整理番号 0158		02