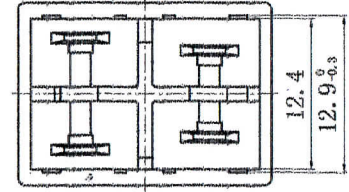
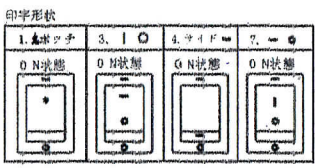
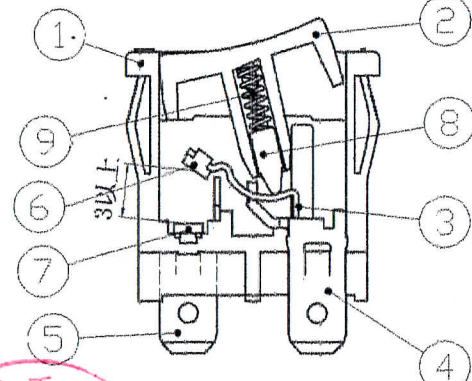
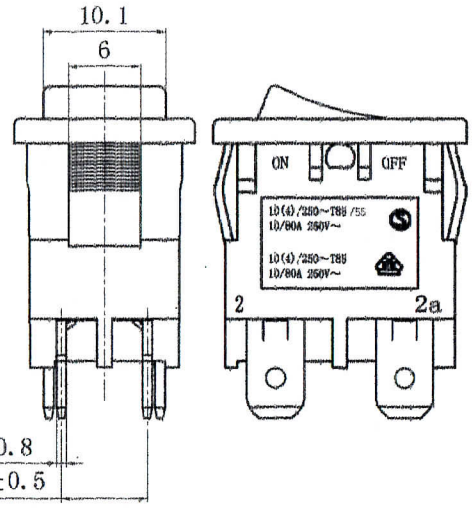
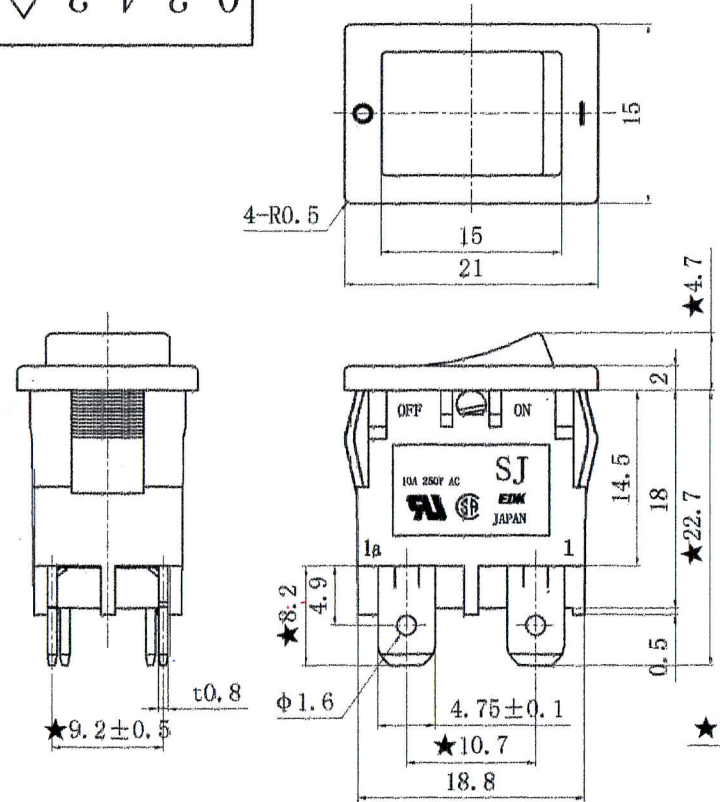
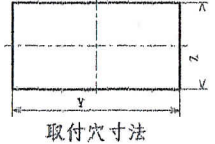


0242

記号	来 歴	年月日	氏名
△	22-0107T改成22-0107TA	09.12.26	漆太金
△	增加M作业	10.04.21	漆太金

板厚	Y	Z
0.75~1.25	19.2 <sup>+0</sup> <sub>-0.1</sub>	12.9 <sup>+0.1</sup> <sub>-0</sub>
1.25~2.0	19.4 <sup>+0</sup> <sub>-0.1</sub>	12.9 <sup>+0.1</sup> <sub>-0</sub>



L S A E S - 0 0 3 4 U C S A D E SEMKO										仕 様 書 N o .					
白	白	灰	黑	灰	灰	灰	黑	白	黑	黑	黑	黑	外壳颜色		
白	白	桃	红	灰	灰	灰	黑	白	黑	黑	黑	黑	按钮颜色		
7	7	-	-	1	7	3	4	3	3	1	7	-	印字形状		
黑	黑	-	-	白	白	白	白	黑	白	白	白	-	印字颜色		
SJ-W2F4A-27WW(1)	SJ-W2F4A-27WW	SJ-W2F4A-30MG	SJ-W2F4A-30RB	SJ-W2F4A-01CG	SJ-W2F4A-07GG	SJ-W2F4A-03CG	SJ-W2F4A-04BB	SJ-W2F4A-23VV	SJ-W2F4A-03BB	SJ-W2F4A-01BB	SJ-W2F4A-07BB	SJ-W2F4A-30BB	製 品 名		
2TA	2TA	2TA	2TA	2TA	2TA	2TA	2TA	2TA	2TA	2TA	2TA	2TA	9	220107	弹 簧
2A	2A	2A	2A	2A	2A	2A	2A	2A	2A	2A	2A	2A	8	220269	顶 柱
2M	2M	2M	2M	2M	2M	2M	2M	2M	2M	2M	2M	2M	7	220102	固定接点
2M	2M	2M	2M	2M	2M	2M	2M	2M	2M	2M	2M	2M	6	220102	可动接点
2A	2A	2A	2A	2A	2A	2A	2A	2A	2A	2A	2A	2A	5	220268	固定端子
1A	1A	1A	1A	1A	1A	1A	1A	1A	1A	1A	1A	1A	4	220267	共通端子
2A	2A	2A	2A	2A	2A	2A	2A	2A	2A	2A	2A	2A	3	220266	可动板
1G	1G	1E		1F	1F	1F	1A	1D	1A	1A	1A	1A	2	220265	按 钮
1F	1F	1E	1A	1E	1E	1E	1A	1D	1A	1A	1A	1A	1	220264	外 壳
M(1)	M	L	K	J	H	G	F	E	D	C	B	A	部番	部品番	部品名

- 注: 1. 偏心度0.05以下。  
 2. ★印尺寸为重要管理。  
 3. 外观要无: 缺胶、流纹、缩水、气泡、毛边、发亮、发黑、混色、变色、烧焦、划伤、断裂、堵孔、变形、端子错误、金属粉、电镀不良、料花等。  
 4. 部品上各标志、文字都应和图纸相符, 能清晰可见。  
 5. 材料需符合TKS-1-002环境有害化学物质管理基准。  
 ※在作业过程中如发现异常, 请立即终止作业, 报告相关负责人。

2010-4-22  
 確認章

第三角法		尺 度		一般許容差		名称	
		1:1		±0.3		SJ 电源开关	
設計		製 圖		検 査		記 号	
H3.10.7		09.11.10		2010-04-22		R 22	
宮 田		漆 太 金		依 佛		松 原	
				部門コード		整理番号	
						0 2 4 2	