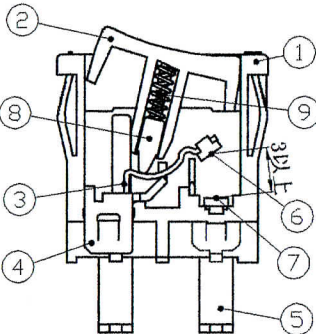
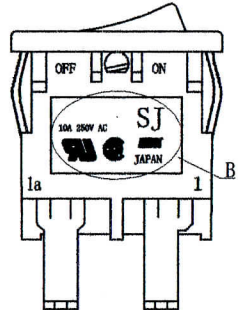
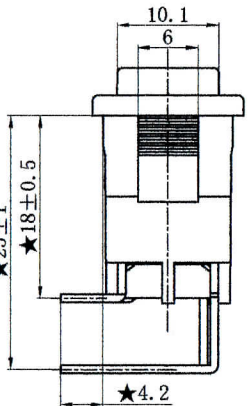
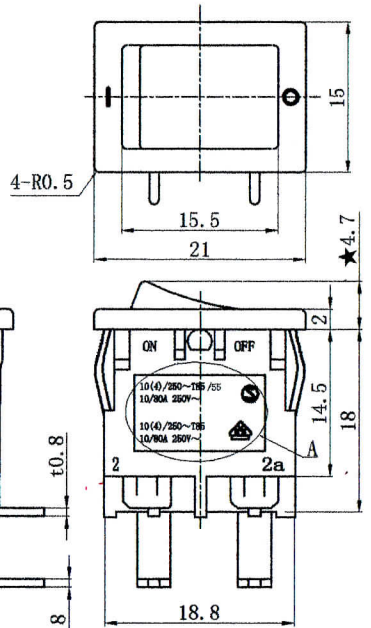
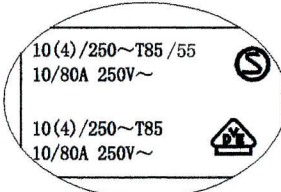
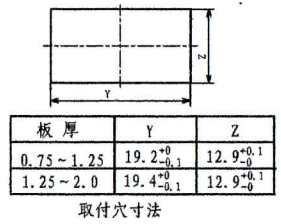
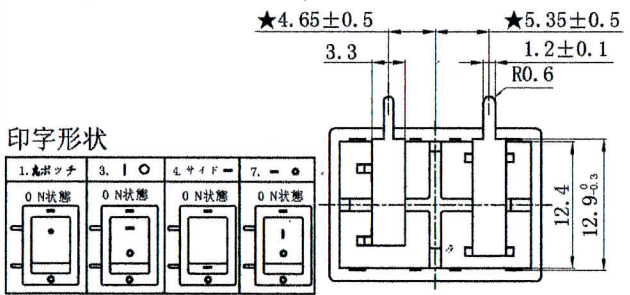


0 2 4 5

記号	来 歴	年月日	氏名
△	22-0107T改成22-0107TA	09.12.26	涂太金



SJ-W2P4A-30MB使用部材						SJ-W2P4A-30/CS/G7/O1BB使用部材							
部番	部品名	品番	材質	処理	難燃性	PCS	部番	部品名	品番	材質	処理	難燃性	PCS
1	外壳	22-0264A	PA66(黒)		UL94V-0	1	1	外壳	22-0264A	PA66(黒)		UL94V-0	1
2	按钮	22-0265B	PA66(黒)		UL94V-0	1	2	按钮	22-0265B	PA66(黒)		UL94V-0	1
3	可动板	22-0266A	黄銅	鍍銀		2	3	可动板	22-0266A	黄銅	鍍銀		2
4	共通端子	22-0267A/L	黄銅	鍍銀		1	4	共通端子	22-0267A/L	黄銅	鍍銀		1
5	固定端子	22-0268A/E	黄銅	鍍銀		1	5	固定端子	22-0268A/E	黄銅	鍍銀		1
6,7	接点	22-0103M	銅	鍍銀		4	6,7	接点	22-0103M	銅	鍍銀		4
8	顶柱	22-0269A	PA66(灰,白)			2	8	顶柱	22-0269A	PA66(灰,白)			2
9	弹簧	22-0107TA	SWP-A			2	9	弹簧	22-0107TA	SWP-A			2



L	SJ-W2P4A-23PP	黒	3	灰白	灰白
K	SJ-W2P4A-07BB	白	7	黒	黒
J	SJ-W2P4A-30MP	—	—	挑	灰白
H	SJ-W2P4A-30MB	—	—	挑	黒
G	SJ-W2P4A-30DD	—	—	深灰	深灰
F	SJ-W2P4A-04BB	白	4	黒	黒
E	SJ-W2P4A-27VV	黒	7	白	白
D	SJ-W2P4A-01DD	白	1	深灰	深灰
C	SJ-W2P4A-03BB	白	3	黒	黒
B	SJ-W2P4A-01BB	白	1	黒	黒
A	SJ-W2P4A-30BB	—	—	黒	黒

作業	製品名	印字颜色	印字形状	按钮颜色	外壳颜色	仕様書 No.	规格
						S-0035	UL VDE SEMKO CSA
第三角法		尺 度		一般許容差		名称	
		1:1		±0.3		SJ 电源开关	
設計		製図		検図		承認	
H3.10.7		09.11.10		俞 文霞		電子 松原	
宮田		涂太金		2009-12-26		2009-12-26	
				記号		部門コード	
				R 22			
				整理番号		0 2 4 5	
						△ 01	

注: 1. 偏心度0.05以下。
 2. ★印尺寸为重要管理。
 3. 外观要无: 缺胶、流纹、缩水、气泡、毛边、发亮、发黑、混色、变色、烧焦、划伤、断裂、堵孔、变形、端子错误、金属粉、电镀不良、料花等。
 4. 部品上各标志、文字都应跟图纸相符, 能清晰可见。
 5. 材料需符合TKS-1-002环境有害化学物质管理基准。
 ※在作业过程中如发现异常, 请立即终止作业, 报告相关负责人。

