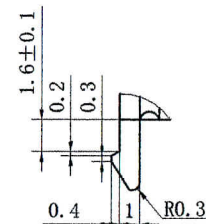
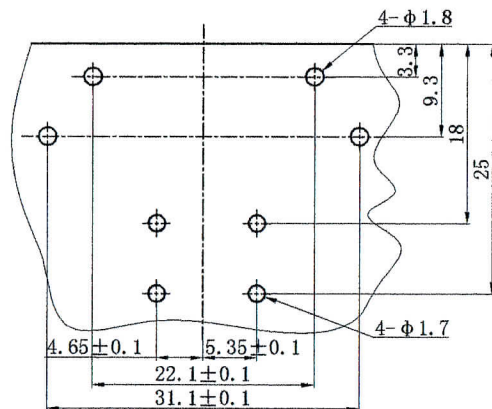
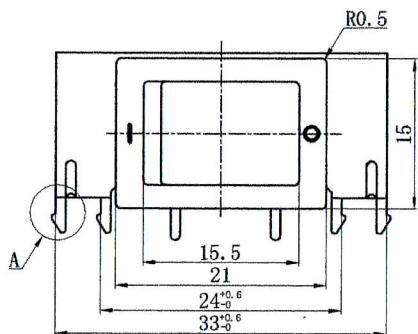
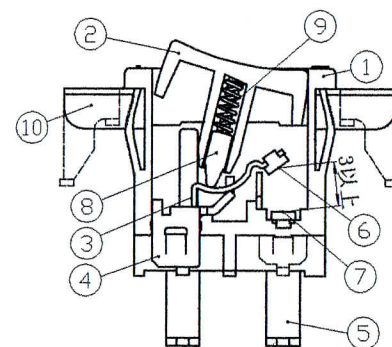
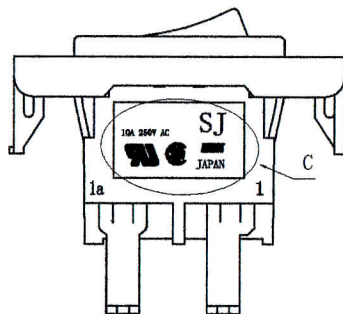
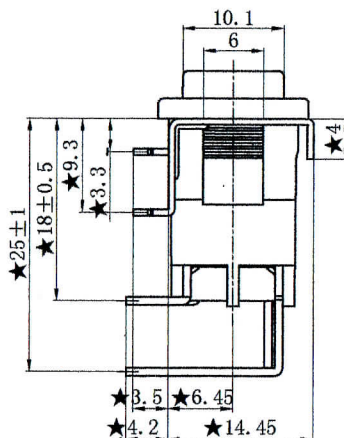
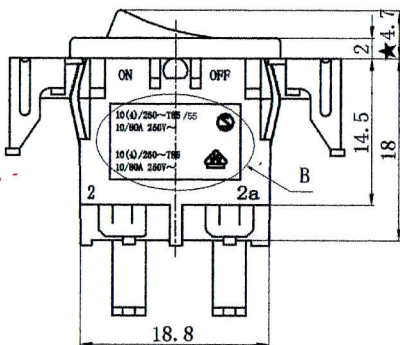
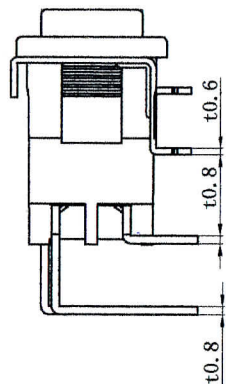


10 2 4 7 0

記号	来 歴	年月日	氏名
△	22-0107T改成22-0107TA	09.12.26	涂太金



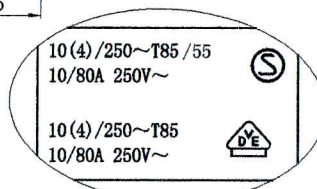
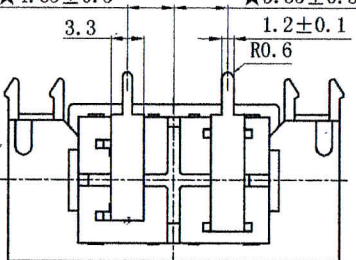
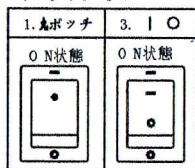
A部放大图 (2:1)



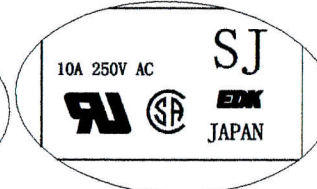
SJ-W2P4A-30/01/03BBM使用部材

部番	部品名	品番	材質	処理	難燃性	PCS
1	外壳	22-0264A	PA66(黑)		UL94V-0	1
2	按钮	22-0265A	PA66(黑)		UL94V-0	1
3	可动板	22-0266A	黄铜	镀银		2
4	共通端子	22-0267G/L	黄铜	镀银		1
5	固定端子	22-0268D/E	黄铜	镀银		1
6,7	触点	22-0102M	铜		底面绝缘 0.4以上	4
8	顶柱	22-0269A	PA66(灰,白)			2
9	弹簧	22-0107TA	SWP-A			2
10	金具	22-0228A	冷轧钢	铜底哑锡		1

印字形状



B部放大图 (2:1)



C部放大图 (2:1)

C	SJ-W2P4A-03BBM	白	3	黑	黑	S-0036	UL VDE SEMKO CSA
B	SJ-W2P4A-01BBM	白	1	黑	黑		
A	SJ-W2P4A-30BBM	-	-	黑	黑		
作業	製品名	印字颜色	印字形状	按钮颜色	外壳颜色	仕様書No.	规格

設計	製図	検図 俞	承認 電子	記号	部門コード	整理番号	名称
H3.10.7	09.11.13	2009-12-26	2009-12-26	R	22	0 2 4 7	SJ 电源开关
宮田	涂太金	文霞	松原				外形图

- 注: 1. 偏心度0.05以下。
 2. ★印尺寸为重要管理。
 3. 外观要无: 缺胶、流纹、缩水、气泡、毛边、发亮、发黑、混色、变色、烧焦、划伤、断裂、堵孔、变形、端子错误、金属粉、电镀不良、料花等。
 4. 部品上各标志、文字都应图纸相符, 能清晰可见。
 5. 材料需符合TKS-1-002环境有害化学物质管理基准。
 ※在作业过程中如发现异常, 请立即终止作业, 报告相关负责人。