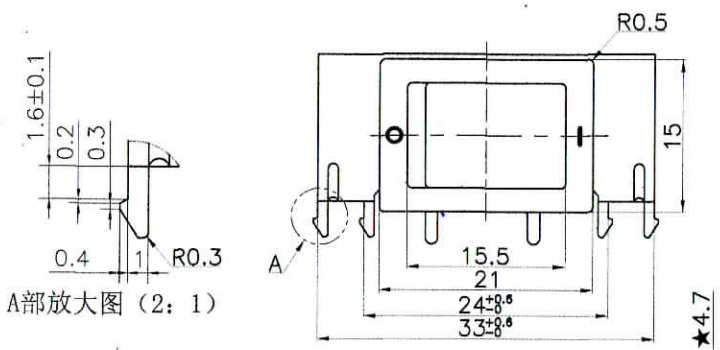
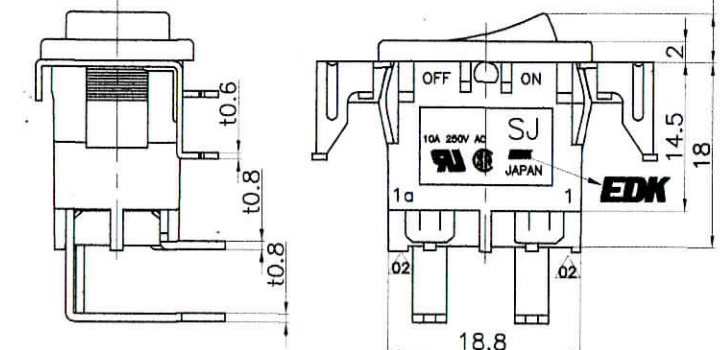


記号	来 歴	年月日	氏名
01	B C作业印字形状误记修正	2010.07.17	涂太金
02	图面误记修正, 去除部番明細栏, 修改备注; 追加组立图番栏.	2012.08.09	刘亮

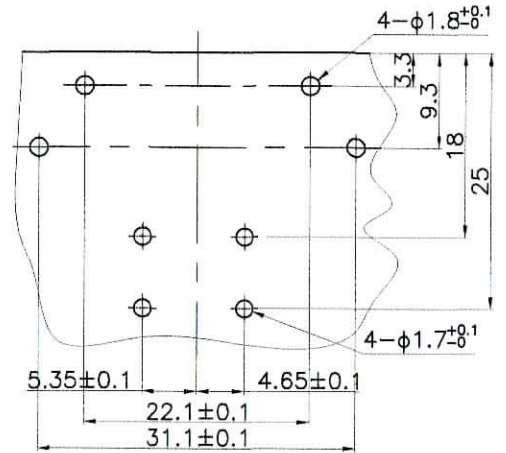
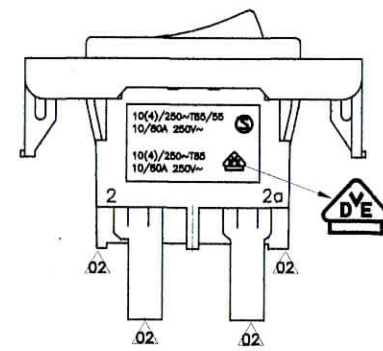
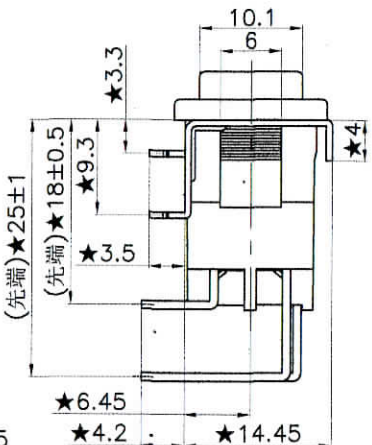
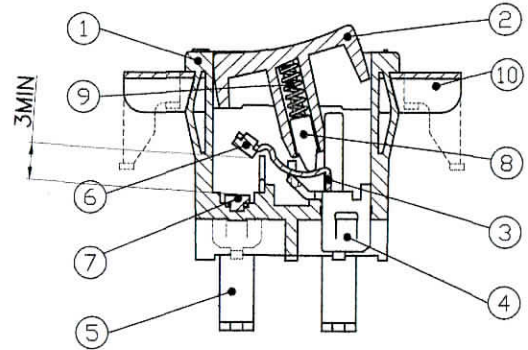
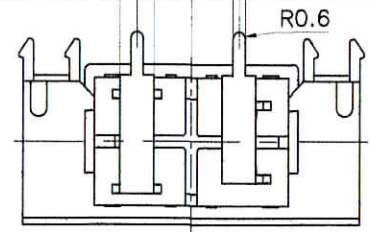


A部放大图 (2: 1)



(先端) ★5.35±0.5 (先端) ★4.65±0.5

3.3±0.1 1.2±0.1



PCB板参考图

印字形状

1.丸ボツチ	3. I O	7. - O	0.マークナシ
O N状態	O N状態	O N状態	O N状態

- 注: 1. 偏心度0.05以下。  
 2. ★印尺寸为重要管理。  
 3. 外观要无: 缺胶、流纹、缩水、气泡、毛边、发亮、发黑、混色、变色、烧焦、划伤、断裂、堵孔、变形、端子错误、金属粉、电镀不良、料花等。  
 4. 部品上各标志、文字都应和图纸相符, 能清晰可见。  
 02.5. 材料需符合SS-00259标准, 指定材料以外禁止使用。  
 ※在作业过程中如发现异常, 请立即终止作业, 报告相关负责人。



F	SJ-W2R4A-23PPM	A22-0168F	黒	3	灰白	灰白	S-0036	U V D E S E M K O C S A
E	SJ-W2R4A-07BBM	A22-0168E	白	7	黒	黒		
D	SJ-W2R4A-30DDM	A22-0168D	-	-	深灰	深灰		
C	SJ-W2R4A-01BBM	A22-0168C	白	1.0	黒	黒		
B	SJ-W2R4A-03BBM	A22-0168B	白	3.0	黒	黒		
A	SJ-W2R4A-30BBM	A22-0168A	-	-	黒	黒		
作業	製品名	02.组立图番	印字颜色	印字形状	按钮颜色	外壳颜色	仕様書No.	规格

設計 H3.10.7 宮田	製図 2010.06.24 涂太金	検図 2012-08-09 川口	承認 2012-08-09 川口	配号 R 22	部門コード	整理番号 0248	名称 SJ 电源开关	外形图
							第三角法 	尺度 1:1