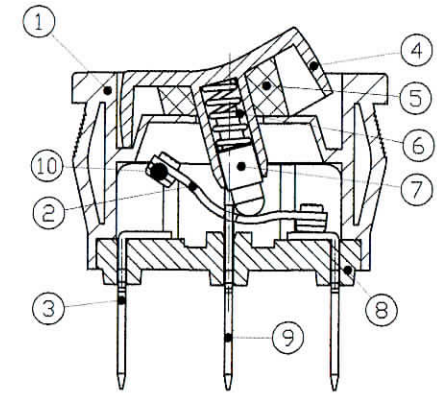
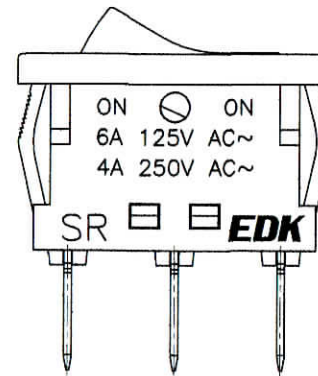
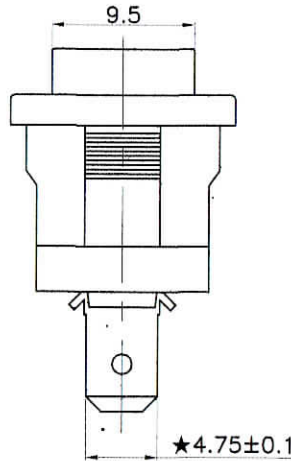
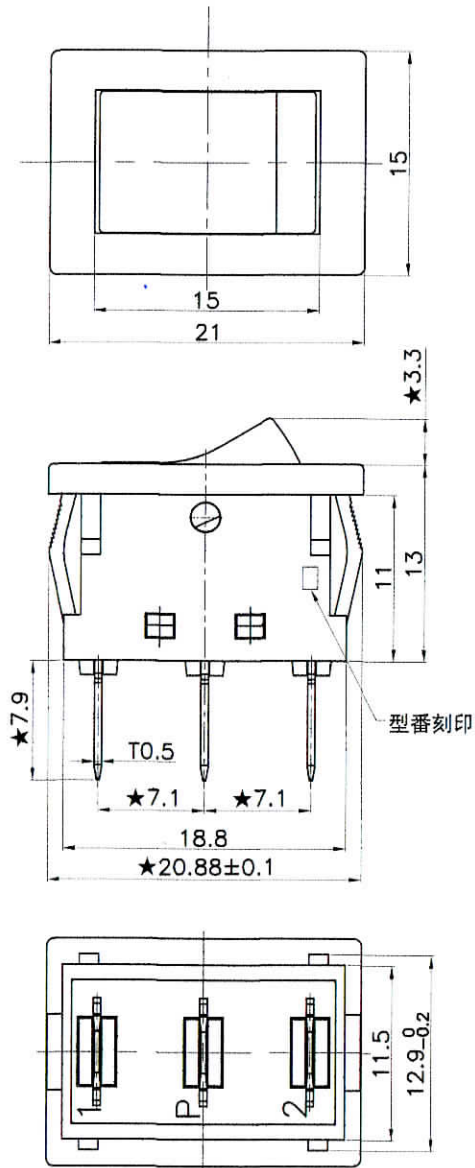




9880

台譽軒

記号	来 歴	年月日	氏名



注:1. ★印尺寸为重要管理。

2. 外观要无:缺胶、流纹、料花、缩水、气泡、毛边、发亮、发黑、混色、变色、烧焦、划伤、断裂、孔堵塞、变形、电镀不良、金属粉等。

3. 部品上各标识、文字都应和图纸相符,能清晰可见。

4. 材料需符合SS-00259标准,指定材料以外禁止使用。

※在作业过程中如发现异常,请立即终止作业,报告相关负责人。

A	SR-W202A-30BB	A22-0303B	S-0049	黒	備考
作業	製品名	組立図番	仕様書 No.	色	備考
第三角法		尺 度	一般許容差	名称:开关	
		2/1	±0.3, ±1°	SR-W202A-30BB 外形図	
設計	製図	検図	承認	記号 部門コード	整理番号
2012.12.10	2012.12.10	林依倮	林依倮	R 22	0385